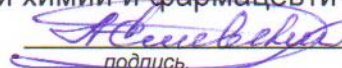


МИНОБРНАУКИ РОССИИ  
ФЕДЕРАЛЬНОЕ ГОСУДАРСТВЕННОЕ БЮДЖЕТНОЕ ОБРАЗОВАТЕЛЬНОЕ УЧРЕЖДЕНИЕ  
ВЫСШЕГО ОБРАЗОВАНИЯ  
«ВОРОНЕЖСКИЙ ГОСУДАРСТВЕННЫЙ УНИВЕРСИТЕТ»  
(ФГБОУ ВО «ВГУ»)

УТВЕРЖДАЮ

Заведующий кафедрой  
фармацевтической химии и фармацевтической технологии



А.И. Сливкин  
расшифровка подписи

25.04.2022 г.

## РАБОЧАЯ ПРОГРАММА УЧЕБНОЙ ДИСЦИПЛИНЫ

### Б1.О.30 ФАРМАЦЕВТИЧЕСКАЯ ТЕХНОЛОГИЯ

1. Код и наименование специальности: 33.05.01 Фармация
2. Направленность (профиль): фармация
3. Квалификация выпускника: Провизор
4. Форма обучения: очная
5. Кафедра, отвечающая за реализацию дисциплины: кафедра фармацевтической химии и фармацевтической технологии

#### 6. Составители программы:

Брежнева Татьяна Александровна, кандидат фармацевтических наук, доцент  
Полковникова Юлия Александровна, кандидат фармацевтических наук, доцент  
Провоторова Светлана Ильинична, кандидат фармацевтических наук, доцент

7. Рекомендована: НМС Фармацевтического факультета 25.04.2022 г. Пр. №1500-05-06

---

*(наименование recommending structure, date, protocol number,*

---

*marks on extension are submitted manually)*

---

8. Учебный год: 2024/2025, 2025/2026, 2026/2027,

Семестр(ы): 6, 7, 8, 9

## 9. Цели и задачи учебной дисциплины

Целями освоения учебной дисциплины являются: формирование необходимых знаний, умений, навыков в области разработки, производства и изготовления лекарственных средств в различных лекарственных формах.

**Задачи** учебной дисциплины:

- *формирование знаний* нормативной документации, регулирующей сферу обращения лекарственных средств в части их производства и изготовления, гарантирующей эффективность и безопасность создаваемых лекарственных препаратов.
- *приобретение знаний* основ процессов получения лекарственных препаратов, обеспечивающих высокий уровень их качества, включая санитарно-микробиологические требования и необходимую упаковку, обеспечивающую удобство применения и необходимую стабильность;
- *приобретение умения* по обоснованию выбора и получения рациональных лекарственных форм, способных обеспечить максимальный лечебный эффект, минимальное побочное действие и удобство применения; совершенствованию, оптимизации способов изготовления и производства лекарственных препаратов на основании современных достижений фармацевтической технологии;
- *приобретение навыков* управления технологическим процессом изготовления и производства лекарственных препаратов с целью получения качественных продуктов;

**10. Место учебной дисциплины в структуре ОПОП:** Дисциплина относится к обязательной части Блока Б1. образовательной программы высшего образования по специальности 33.05.01 «Фармация».

**Дисциплины и практики, для которых данная дисциплина является предшествующей:** Данная дисциплина является предшествующей к блоку 2 (Практики) и блоку 3 (Государственная итоговая аттестация).

**11. Планируемые результаты обучения по дисциплине/модулю (знания, умения, навыки), соотнесенные с планируемыми результатами освоения образовательной программы (компетенциями) и индикаторами их достижения:**

Код	Название компетенции	Код(ы)	Индикатор(ы)	Планируемые результаты обучения
ОПК-1	Способен использовать основные биологические, физико-химические, химические, математические методы для разработки, исследований и экспертизы лекарственных средств, изготовления лекарственных препаратов	ОПК-1.3	Применяет основные методы физико-химического анализа в изготовлении лекарственных препаратов.	<b>Знать:</b> Методы анализа, используемые при контроле качества лекарственных средств и описанные в Государственной фармакопее <b>Уметь:</b> Готовить все виды лекарственных форм Интерпретировать и оценивать результаты внутриаптечного контроля качества лекарственных средств <b>Владеть:</b> Изготавливает лекарственные препараты в соответствии с правилами изготовления и с учетом всех стадий технологического процесса, осуществляет контроль качества на стадиях технологического процесса

<b>ОПК-3</b>	Способен осуществлять профессиональную деятельность с учетом конкретных экономических, экологических, социальных факторов в рамках системы нормативно-правового регулирования сферы обращения лекарственных средств	<b>ОПК-3.1</b>	Соблюдает нормы и правила, установленные уполномоченными органами государственной власти, при решении задач профессиональной деятельности в сфере обращения лекарственных средств.	<p><b>Знать:</b> Положения нормативных правовых актов, регулирующих обращение лекарственных средств и товаров аптечного ассортимента</p> <p><b>Уметь:</b> Интерпретировать положения нормативных правовых актов, регулирующих обращение лекарственных средств и товаров аптечного ассортимента</p> <p><b>Владеть:</b> Соблюдает нормы и правила при решении задач профессиональной деятельности в сфере обращения лекарственных средств.</p>
<b>ПК -1</b>	Способен изготавливать лекарственные препараты для медицинского применения	<b>ПК -1.1</b>	Проводит мероприятия по подготовке рабочего места, технологического оборудования, лекарственных и вспомогательных веществ к изготовлению лекарственных препаратов в соответствии с рецептами и (или) требованиями	<p><b>Знать:</b> Правила изготовления твердых, жидких, мягких, стерильных и асептических лекарственных форм</p> <p><b>Уметь:</b> Самостоятельно планировать и организовывать свою производственную деятельность и эффективно распределять свое время</p> <p><b>Владеть:</b> Проводит мероприятия по подготовке к изготовлению лекарственных препаратов по рецептам и требованиям: выполняет необходимые расчеты; подготавливает рабочее место, оборудование и лекарственные средства, выбирает и подготавливает вспомогательные вещества, рациональную упаковку Выбирает оптимальный технологический процесс и подготавливает необходимое технологическое оборудование для изготовления лекарственных препаратов</p>
		<b>ПК -1.2</b>	Изготавливает лекарственные препараты, в том числе осуществляя внутриаптечную заготовку и серийное изготовление, в соответствии с установленными правилами и с учетом совместимости лекарственных и вспомогательных веществ, контролируя качество на всех стадиях технологического процесса	<p><b>Знать:</b> Правила изготовления твердых, жидких, мягких, стерильных и асептических лекарственных форм</p> <p><b>Уметь:</b> Готовить все виды лекарственных форм Пользоваться лабораторным и технологическим оборудованием Интерпретировать и оценивать результаты внутриаптечного контроля качества лекарственных средств</p> <p><b>Владеть:</b> Изготавливает лекарственные препараты в соответствии с правилами изготовления и с учетом всех стадий технологического процесса, контролирует качество на стадиях технологического процесса</p>
		<b>ПК -1.3</b>	Упаковывает,	<b>Знать:</b>

			<p>маркирует и (или) оформляет изготовленные лекарственные препараты к отпуску</p>	<p>Требования к качеству лекарственных средств, к маркировке лекарственных средств и к документам, подтверждающим качество лекарственных средств и других товаров аптечного ассортимента</p> <p><b>Уметь:</b> Упаковывать и оформлять маркировку изготовленных лекарственных препаратов</p> <p><b>Владеть:</b> Осуществляет упаковку и маркировку, оформляет изготовленные лекарственные препараты к отпуску</p>
		<b>ПК -1.4</b>	<p>Регистрирует данные об изготовлении лекарственных препаратов в установленном порядке, в том числе ведет предметно-количественный учет групп лекарственных средств и других веществ, подлежащих такому учету</p>	<p><b>Знать:</b> Требования к ведению отчетной документации в фармацевтических организациях, профессиональное делопроизводство Требования к ведению предметно-количественного учета лекарственных средств</p> <p><b>Уметь:</b> Регистрировать данные об изготовленных лекарственных препаратах Осуществлять предметно-количественный учет лекарственных средств и других веществ в соответствии с законодательством Российской Федерации</p> <p><b>Владеть:</b> Ведет регистрацию данных об изготовлении лекарственных препаратов (заполняет паспорт письменного контроля; в случае использования при изготовлении лекарственных средств, находящихся на предметно-количественном учете, оформляет обратную сторону рецепта). Ведет предметно-количественный учет определенных групп лекарственных средств и других веществ, подлежащих такому учету</p>
		<b>ПК -1.5</b>	<p>Применяет знания нормативных документов при выборе технологии изготовления гомеопатических лекарственных форм.</p>	<p><b>Знать:</b> Требования нормативных документов к изготовлению гомеопатических лекарственных форм <b>Уметь:</b> Применять знания нормативных документов при выборе технологии изготовления гомеопатических лекарственных форм. Готовить все виды лекарственных форм</p> <p><b>Владеть:</b> Выбирает технологию изготовления гомеопатических лекарственных форм.</p>
<b>ПК -4</b>	<p>Способен решать профессиональные задачи в рамках фармацевтической деятельности в сфере обращения</p>	<b>ПК 4.1.</b>	<p>Решает профессиональные задачи по подготовке к изготовлению ветеринарных препаратов, включающие выполнение необходимых</p>	<p><b>Знать:</b> Общую характеристику лекарственных форм, применяемых в ветеринарии Правила изготовления ветеринарных препаратов в различных лекарственных формах Расчеты, необходимые для изготовления ветеринарных препаратов <b>Уметь:</b> Самостоятельно планировать и</p>

	лекарственных средств для ветеринарного применения		расчетов, подготовку лекарственных веществ, выбор оптимального технологического процесса, выбор и подготовку вспомогательных веществ и необходимого технологического оборудования, рациональной упаковки.	организовывать производственную деятельность по подготовке к изготовлению ветеринарных препаратов <b>Владеть:</b> Выбирает технологию изготовления ветеринарных лекарственных форм.
<b>ПК - 5</b>	Способен участвовать в мониторинге качества, эффективности и безопасности лекарственных средств и лекарственного растительного сырья	<b>ПК - 5.1</b>	Проводит фармацевтический анализ фармацевтических субстанций, вспомогательных веществ и лекарственных препаратов для медицинского применения заводского производства в соответствии со стандартами качества.	<b>Знать:</b> Физико-химические, химические, технологические и микробиологические характеристики испытываемых лекарственных средств, исходного сырья и упаковочных материалов, промежуточной продукции и объектов производственной среды Технику лабораторных работ при испытаниях лекарственных средств, исходного сырья и упаковочных материалов, промежуточной продукции и объектов производственной среды Принципы стандартизации и контроля качества лекарственных средств Фармакопейные методы анализа, используемые для испытаний лекарственных средств, исходного сырья и упаковочных материалов, промежуточной продукции Характеристики лабораторного оборудования, используемого в проводимых испытаниях, правила его эксплуатации, порядок проведения калибровки, проверки работоспособности  <b>Уметь:</b> Производить испытания лекарственных средств, исходного сырья и упаковочных материалов, промежуточной продукции и объектов производственной среды с помощью химических, биологических и физико-химических методов в соответствии с фармакопейными требованиями, нормативной документацией и установленными процедурами. Эксплуатировать лабораторное оборудование и помещения в соответствии с установленными требованиями. Оформлять документацию по испытаниям лекарственных средств, исходного сырья и упаковочных материалов, промежуточной продукции и объектов производственной среды  <b>Владеть:</b> Выполняет требуемые операции в соответствии с фармакопейными требованиями и регистрационным досье на

				<p>лекарственное средство. Регистрирует, обрабатывает и интерпретирует результаты проведенных испытаний лекарственных средств, исходного сырья и упаковочных материалов, промежуточной продукции и объектов производственной среды</p>
<b>ПК-8</b>	Способен выполнять мероприятия по валидации (квалификации) фармацевтического производства	<b>ПК-8.1</b>	Выбирает тип валидации (квалификации) объекта.	<p><b>Знать:</b> Требования Соглашения о единых принципах и правилах обращения лекарственных средств в рамках Евразийского экономического союза, правила надлежащей производственной практики, нормативных правовых актов и стандартов. Фармацевтическую технологию в части выполняемых технологических процессов, проходящих валидацию. Характеристики технологического оборудования и вспомогательных систем, использующихся в выполняемом технологическом процессе. Правила эксплуатации технологического оборудования и вспомогательных систем, использующихся в выполняемом технологическом процессе. Характеристики производственных помещений, использующихся в выполняемом технологическом процессе. Особенности выполняемых технологических процессов, типичные причины возникновения отклонений, возможности их устранения. Процедуры фармацевтической системы качества применительно к выполняемым технологическим процессам. Принципы валидации технологических процессов и аналитических методик, квалификации помещений и оборудования, инженерных систем. Принципы стандартизации и контроля качества лекарственных средств</p> <p><b>Уметь:</b> Применять аналитические методики и визуальный контроль технологического процесса.</p> <p><b>Владеть:</b> Выбирает тип валидации (квалификации) объекта. Подготавливает помещения, оборудование и персонал к проведению технологических работ. Выполняет технологические операции при производстве лекарственных средств</p>

12. Объем дисциплины в зачетных единицах/час — 15 / 540

Форма промежуточной аттестации: экзамен – 7 семестр, экзамен- 9 семестр

### 13. Трудоемкость по видам учебной работы

Вид учебной работы		Трудоемкость				
		Всего	По семестрам			
			№ сем. 6	№ сем.7	№ сем. 8	№ сем. 9
Контактная работа						
в том числе:	лекции					
	практические	-	-	-	-	
	лабораторные					
Самостоятельная работа						
в том числе: курсовая работа (проект)		-	-	-	-	
Форма промежуточной аттестации (экзамен – ___ час.)			-	-		
Итого:						

#### 13.1. Содержание дисциплины

№ п/п	Наименование раздела дисциплины	Содержание раздела дисциплины	Реализация раздела дисциплины с помощью онлайн-курса, ЭУМК *
<b>1. Лекции</b>			
1.1	Государственное нормирование разработки, производства и изготовления лекарственных средств. Основные информационно-поисковые системы в сфере разработки, производства и обращения лекарственных средств. Биофармация. Валидация (квалификация) фармацевтического производства	<p><b>Фармацевтическая технология как научная и учебная дисциплина.</b> Структура фармацевтической технологии как учебной дисциплины, ее разделы. Основные понятия и термины фармацевтической технологии: лекарственное средство, лекарственная форма, лекарственный препарат, вспомогательные вещества. Методы и способы получения. Нормирование качества.</p> <p><b>Лекарственные средства.</b> Классификации по химической структуре, в зависимости от источников получения: лекарственные вещества химического синтеза, из природного сырья (растительного, животного происхождения и минералов), биотехнологического синтеза. Лечебные, диагностические, профилактические и реабилитационные средства, вакцины, сыворотки, нормофлоры и др.</p> <p><b>Вспомогательные вещества.</b> Основные группы вспомогательных веществ: формообразующие, солюбилизаторы, консерванты, разбавители, стабилизаторы, пролонгаторы, корригенты запаха и вкуса, пластификаторы, красители, тиксотропы, замутнители, загустители и др. Требования, предъявляемые к вспомогательным веществам. Влияние вспомогательных веществ на биодоступность, стабильность, микробиологическую чистоту и терапевтическую эффективность лекарственных препаратов, классификации: в зависимости от происхождения, химической структуры, по назначению.</p> <p><b>Лекарственная форма.</b> Определение. Классификации лекарственных форм: по агрегатному состоянию, путям введения, способам применения,</p>	<p>ЭУМК «Фармацевтическая технология. Ч.1. (3курс)» <a href="https://edu.vsu.ru/course/view.php?id=2817">https://edu.vsu.ru/course/view.php?id=2817</a> (справка о регистрации № 41 от 28.06.2016)</p> <p>ЭУМК «Фармацевтическая технология. Ч.1.(4курс)» <a href="https://edu.vsu.ru/course/view.php?id=2555">https://edu.vsu.ru/course/view.php?id=2555</a> (справка о регистрации № 09 от 02.02.2016.)</p> <p>ЭУМК «Фармацевтическая технология. Часть 2.» <a href="https://edu.vsu.ru/course/view.php?id=2771">https://edu.vsu.ru/course/view.php?id=2771</a> (справка о регистрации № 32 от 17.10.2020.</p>

	<p>дисперсологическая классификация лекарственных форм. Требования, предъявляемые к лекарственным формам. Лекарственные формы новых поколений и терапевтические системы. Современная концепция зависимости действия лекарственного препарата от вида лекарственных форм, методов и способов их изготовления и пути введения в организм.</p> <p><b>Государственное нормирование, значение и направления нормирования.</b></p> <p>Право на изготовление лекарственных препаратов. Организация производства лекарственных средств и препаратов. Лицензирование. Общие принципы организации производства лекарственных средств в условиях крупных, малых предприятий и аптек. Основные термины и понятия. Система мероприятий, обеспечивающих качество и стандартность продукции.</p> <p><i>Нормирование качества лекарственных средств.</i> Зависимость качества лекарственных препаратов от стандартности лекарственных средств. Нормативная документация. ФЗ-61, Государственная фармакопея, Приказы, инструкции, ГОСТы, ОСТы и др. НД, необходимая для производства и изготовления ЛС.</p> <p><i>Нормирование составов лекарственных препаратов.</i> Прописи официальные, магистральные и мануальные. Показатели и нормы качества исходных ингредиентов и готовых лекарственных препаратов.</p> <p><i>Нормирование условий изготовления и технологических процессов производства лекарственных препаратов.</i> Правила производства и контроля качества лекарственных средств (GMP), нормативная документация, источники информации.</p> <p><b>Требования Соглашения о единых принципах и правилах обращения лекарственных средств в рамках Евразийского экономического союза, правила надлежащей производственной практики, нормативных правовых актов и стандартов.</b></p> <p><b>Общие принципы организации современного фармацевтического производства в условиях крупных, малых предприятий и аптек.</b></p> <p><i>Общие принципы организации производства в соответствии с требованиями GMP.</i></p> <p><i>Аптека.</i> Задачи и требования, предъявляемые к аптекам. Структура аптек. Организация изготовления лекарственных препаратов по индивидуальным прописям в рецептурно-производственных отделах. Рецепт, его медицинское, технологическое, экономическое назначение и его функции как юридического документа. Структура рецепта, единые правила его оформления и отпуска лекарственных препаратов в аптечных организациях.</p> <p><i>Массовое производство.</i> Производство средней мощности. Мелкосерийное производство. Экстемпоральное изготовление.</p> <p><i>Фармацевтическое производственное</i></p>	
--	---	--



*предприятие.* Структура фармацевтических предприятий, цеховой принцип организации производства лекарственных препаратов. Специализированные стандартные модульные предприятия, цеха, участки.

*Технологический процесс и его компоненты.* Стадии и операции технологического процесса. Непрерывный и периодический технологический процесс. Производственный поток. Основные понятия: сырье, ингредиенты, полуфабрикат, готовый продукт, побочный продукт, отходы производства. Принципы организации технологического процесса.

*Производственный регламент как основной технологический документ.* Структура регламента. Техничко-экономический баланс. Технологический выход, технологическая трата, расходный коэффициент и расходные нормы. Контроль производства. Валидация фармацевтического производства. Функции ОКК. Экологические аспекты организации фармацевтических производств.

**Процессы и оборудование фармацевтической технологии в производстве лекарственных препаратов.**

Классификации. Характеристика. Требования к аппаратам и материалам для их изготовления. Значение данного фармацевтического фактора в обеспечении терапевтической эффективности и создании оптимальных лекарственных форм. Пути реализации различных технологических процессов с помощью машин, механизированных и автоматизированных линий и т.д.

**Валидация (квалификация) фармацевтического производства.**

Принципы валидации технологических процессов и аналитических методик, квалификации помещений и оборудования, инженерных систем.

**Изготовление лекарственных препаратов в экстремальных условиях.**

Производственная деятельность фармацевтических предприятий и аптек. Оптимизация работы аптек в условиях чрезвычайных ситуаций, связанная с изменением номенклатуры и увеличением объемов изготовления экстремпоральной рецептуры. Специфика технологии инъекционных и инфузионных растворов: проблема их поточного изготовления. Жидкие лекарственные формы для внутреннего и наружного применения. Проблема получения воды очищенной и для инъекций.

**Биофармация** - теоретическая основа разработки и стандартизации рациональных лекарственных форм. История возникновения и перспективы развития. Основные направления биофармацевтических исследований. Терапевтическая эквивалентность лекарственных препаратов.

*Фармацевтические, биологические и физиологические факторы.* Значение технологических процессов, протекающих при производстве готовых лекарственных препаратов. Фармацевтические факторы: химическая модификация лекарственных веществ; физико-

химическое состояние лекарственных веществ; вспомогательные вещества, технологические процессы, вид лекарственной формы, пути введения и способ применения. Роль биологических и физиологических факторов.

**Биологическая доступность (БД).**

Характеристика. Методы определения: фармакокинетический и фармакодинамический.

Абсолютная и относительная биодоступность.

Стандартные лекарственные формы.

*Фармацевтические тесты.* Тест "Растворение".

Приборы и аппараты: "вращающаяся корзинка",

"вращающаяся лопасть", «проточная ячейка».

Методы исследования высвобождения

лекарственных веществ из мягких лекарственных

форм. Автоматизированные системы и приборы

для определения скорости растворения и

высвобождения лекарственных веществ из

лекарственных форм. Приборы, имитирующие

процессы растворения и всасывания

лекарственных веществ. Этапы

биофармацевтической оценки различных

лекарственных форм, выбор прибора и условий

для определения кинетики растворения

лекарственного вещества из лекарственной

формы в опытах *in vitro*, изучение

биодоступности в опытах *in vivo*. Пути и

перспективы развития биофармации.

**Фармацевтическая несовместимость.**

Определение. Характеристика. Классификация.

Проявление фармацевтической несовместимости

в различных лекарственных формах. Основные

виды физико-химической и химической

несовместимости. Факторы, влияющие на

несовместимость в различных лекарственных

формах. *Способы преодоления*

*несовместимости:* изменение технологического

процесса, введение вспомогательных веществ,

изменение лекарственной формы и др. Основные

направления решения проблемы

фармацевтической несовместимости.

Применение компьютерной техники.

**Типы основных процессов фармацевтической**

**технологии** в зависимости от закономерностей,

характеризующих их протекание: механические,

гидромеханические, тепловые, массообменные и

др. Роль и взаимосвязь типовых процессов

фармацевтической технологии. *Общие понятия о*

*машинах и аппаратах.* Элементы и узлы машин.

Требования к аппаратам и материалам,

предназначенным для их изготовления.

Технические свойства материалов. Основные

понятия о передаточных механизмах. Закон

равновесия. Термодинамическое равновесие.

Направление и движущая сила процессов.

*Контрольно-измерительные приборы и*

*аппараты на фармацевтических производствах:*

назначение, основные группы.

**Дозирование.**

*Дозирование по массе, по объему, каплями.*

Правила отвешивания и отмеривания различных

лекарственных веществ. Дозаторы ручного,

полуавтоматического и автоматического

действия. Типы весов, их устройство и

		метрологические характеристики. Дозаторы-питатели для твердых материалов. Автоматические весы. Мерники для объемного метода дозирования. Бюреточные установки. Каплемеры.	
1.2	Твёрдые лекарственные формы для внутреннего и наружного применения. Основные процессы и оборудование фармацевтической технологии при производстве твердых лекарственных форм.	<p><b>Порошки.</b>  Определение. Классификация порошков по составу, способу применения, характеру дозирования. Влияние дисперсности измельченных материалов на стабильность и биодоступность лекарственных препаратов. Требования к порошкам. Нормативные документы, приказы, инструкции, ФС и др.  <i>Технологическая и аппаратурная схемы производства порошков</i> в условиях крупных фармпредприятий.  <i>Изготовление порошков по индивидуальным прописям в аптеках.</i> Основные правила смешивания ингредиентов. Порошки с сильнодействующими, ядовитыми веществами. Тритурации. Порошки с красящими, трудноизмельчаемыми веществами, с экстрактами и др.  <i>Изготовление в асептических условиях порошков</i> для инъекций, присыпок на раны и ожоговые поверхности, порошков с антибиотиками, для введения в полости тела, а также для новорожденных и детей до 1 года и др.  <i>Оборудование</i>, используемое при изготовлении и производстве порошков (для измельчения, смешивания и ситового анализа).  <i>Контроль качества порошков:</i> однородность, точность дозирования, сыпучесть и др.  <i>Дозирование, фасовка и упаковка порошков</i> в условиях промышленного производства и в аптеке. <i>Условия и сроки хранения порошков.</i> Особенности оформления и маркировки порошков с ядовитыми, сильнодействующими и веществами списка А. <i>Совершенствование технологии порошков.</i></p> <p><b>Таблетки.</b>  Определение. Характеристика. Классификации по способам получения, пути введения, по наличию оболочки, месту действия, в зависимости от биофармацевтических и фармакокинетических свойств, по признаку готовности к применению. Таблетки покрытые и непокрытые оболочкой, шипучие, диспергируемые, желудочно – резистентные, с модифицированным высвобождением, для использования в полости рта, для введения в полости тела, имплантационные и др. Методы и способы получения таблеток. Таблетки, получаемые прессованием и формованием. Теоретические основы таблетирования сыпучих материалов: механическая, капиллярно-коллоидная и электростатическая теории. Основные требования, предъявляемые к таблеткам.  <i>Технологические и физико – химические характеристики сыпучих материалов,</i> их влияние на процесс прессования и показатели качества таблеток, НД.  <i>Роль вспомогательных веществ в производстве таблеток,</i> обеспечении их качества и</p>	<p>ЭУМК  «Фармацевтическая технология. Ч.1. (3курс)»  <a href="https://edu.vsu.ru/course/view.php?id=2817">https://edu.vsu.ru/course/view.php?id=2817</a>  (справка о регистрации № 41 от 28.06.2016)</p> <p>ЭУМК  «Фармацевтическая технология. Ч.1.(4курс)»  <a href="https://edu.vsu.ru/course/view.php?id=2555">https://edu.vsu.ru/course/view.php?id=2555</a>  (справка о регистрации № 09 от 02.02.2016.)</p> <p>ЭУМК  «Фармацевтическая технология. Часть 2.»  <a href="https://edu.vsu.ru/course/view.php?id=2771">https://edu.vsu.ru/course/view.php?id=2771</a>  (справка о регистрации № 32 от 17.10.2020)</p>

	<p>потребительских характеристик. Классификация и современная номенклатура вспомогательных веществ, используемых при таблетировании: наполнители, дезинтегранты, антифрикционные, связывающие вещества, корригенты, красители и др. Требования к вспомогательным веществам. Основные подходы к выбору оптимальных вспомогательных веществ. <i>Способы получения таблеток.</i> Производство таблеток прямым прессованием и с использованием гранулирования.</p> <p><i>Технологические схемы производства таблеток.</i> Подготовка лекарственных и вспомогательных веществ. Измельчение, просеивание, смешивание лекарственных и вспомогательных веществ. Технологические приёмы обеспечения прямого прессования: добавление вспомогательных веществ, принудительная подача таблетлируемого материала в матрицу, предварительная кристаллизация. Характеристика. <i>Производство таблеток с использованием предварительного гранулирования.</i> Назначение гранулирования. Виды гранулирования: сухое (брикетирование, компактирование), влажное (продавливанием, во взвешенном слое, распылительным высушиванием и др.). Конструкции грануляторов. Сушка, сферонизация и опудривание гранул. Факторы, влияющие на качество гранулята. Анализ гранулята: определение насыпной (объёмной) плотности, гранулометрического состава, влагосодержания, сыпучести, прессуемости и др. <i>Оборудование, используемое при производстве таблеток.</i> Реакторы. Смесители. <i>Грануляторы для влажного и сухого гранулирования.</i> Структурное гранулирование. Распылительные сушилки, сушилки с псевдооживленным слоем и др.</p> <p><i>Таблетирование.</i> Виды и устройство таблеточных машин: эксцентриковые, ротационные. Принципы работы. Влияние давления прессования на качество таблеток. <i>Факторы, влияющие на основные показатели качества таблеток:</i> механическую прочность, точность дозирования, распадаемость и др.</p> <p><i>Таблетки, покрытые оболочками.</i> Цели нанесения оболочек. Виды оболочек и способы нанесения. Вспомогательные вещества, применяемые для покрытий: адгезивы, структурные, пластификаторы, гидрофобизаторы, корригенты, красители и др.</p> <p><i>Покрывания, наносимые методом дражирования.</i> Технология дражирования: грунтовка, наслаивание, шлифовка, глянецовка. Суспензионный метод нанесения оболочек. Обдукторы.</p> <p><i>Пленочные покрытия. Классификация.</i> Достоинства и недостатки плёночных покрытий. Ассортимент пленкообразователей, растворителей, пластификаторов. Способы и технология нанесения плёночных покрытий, аппаратура. Сбор и регенерация растворителей.</p> <p><i>Прессованные покрытия:</i> характеристика, вспомогательные вещества, технология.</p>	
--	--	--

	<p>Сравнительная характеристика и биофармацевтическое значение видов оболочек и способов их нанесения.</p> <p><i>Тритурационные таблетки.</i> Характеристика. Способы получения. Номенклатура.</p> <p><i>Контроль качества таблеток.</i> НД. Показатели качества: внешний вид, средняя масса и отклонения от нее, количественное содержание лекарственных веществ, однородность дозирования, распадаемость, прочность, скорость растворения действующих веществ, микробиологическая чистота. Методики определения. Контрольные приборы: фриабляторы, приборы для определения прочности на сжатие, «качающаяся корзинка», «вращающаяся корзинка» и др. Влияние фармацевтических факторов (измельченности лекарственного вещества, состава и количества вспомогательных веществ, способа производства и давления прессования) на кинетику высвобождения и всасывания лекарственных веществ из таблеток.</p> <p><i>Фасовка и упаковка таблеток.</i> Используемые материалы. Характеристика. Автоматы для фасовки и упаковки. Влияние упаковки на потребительские характеристики таблеток. Маркировка. Условия и сроки хранения.</p> <p><i>Пути совершенствования и перспективы развития технологии таблетированных лекарственных препаратов:</i> многослойные, матричные, таблетки для рассасывания и др., оптимизация выбора вспомогательных веществ, совершенствование упаковки таблеток и др.</p> <p><b>Драже. Гранулы.</b> Определение. Характеристика. Классификация. Способы получения. Номенклатура. <i>Технологические схемы производства</i> гранул, драже. <i>Оценка качества гранул:</i> фракционный состав, однородность распределения лекарственных веществ, сыпучесть, микробиологическая чистота, распадаемость. <i>Гранулы для получения растворов и суспензий.</i> Номенклатура. Дозирование гранул в твердые желатиновые капсулы, однодозовые пакеты, флаконы. Упаковка, маркировка. Условия и сроки хранения.</p> <p><b>Медицинские капсулы.</b> НД. Определение. Характеристика. Номенклатура. Классификация. Требования к капсулам. <i>Технологические схемы производства</i> мягких и твердых желатиновых капсул разными способами (погружением, роторно-матричным, капельным). Аппаратура. Получение и оценка качества желатиновой массы. Наполнение капсул лекарственными веществами: дозаторы шнековые, роторные и поршневые. Покрытие капсул оболочками. Автоматизированные линии, прессы и другое оборудование, используемое для производства капсул. <i>Ректальные, вагинальные капсулы. Тубатины.</i> Характеристика.</p> <p><b>Микрокапсулы и микрогранулы.</b> Определение. Характеристика. Номенклатура. Вспомогательные вещества в их производстве.</p>	
--	---	--

	<p>Виды оболочек. Пеллеты.</p> <p><i>Технологические схемы производства микрокапсул</i> различными методами: физическими (дражирование, распыление, диспергирование, напыление в псевдооживленном слое); физико-химическими (коацервация, сложная коацервация, испарение легколетучего растворителя); химическими. Контроль <i>качества микрокапсул</i>: количественное содержание лекарственного вещества, гранулометрический состав, сыпучесть, распадаемость, скорость высвобождения лекарственного вещества, микробиологическая чистота и др.</p> <p><i>Лекарственные формы с микрокапсулами</i>. Спансулы. Медулы. Имплантационные и таблетированные лекарственные формы.</p> <p><b>Сборы.</b>  Определение. Характеристика. Классификация. Брикетированные и прессованные сборы. Сборы в однодозовых упаковках, фильтр – пакеты. <i>Технологическая схема производства сборов</i>. Аппаратура. Частная технология. Номенклатура. Оценка качества сборов. Хранение.  <i>Перспективы совершенствования сборов</i> как лекарственной формы.  <i>Этапы биофармацевтической оценки твердых лекарственных форм</i>, выбор прибора и условий для определения кинетики растворения лекарственного вещества из лекарственной формы в опытах <i>in vitro</i>, изучение биодоступности в опытах <i>in vivo</i>, расчет параметров корреляции.</p> <p><b>Механические процессы и оборудование.</b>  <b>Измельчение твердых материалов.</b>  Определение. Назначение и виды. Теоретические основы измельчения: объемная и поверхностная гипотезы. Теория Ребиндера. Основное правило измельчения. Работа измельчения.  <i>Измельчающие машины</i> (дробилки и мельницы). Классификация в зависимости от способов измельчения материала. Траворезки и корнерезки. Щёковые дробилки. Валковые, жерновые мельницы, бегуны. Молотковые мельницы. Дезинтеграторы, дисмембраторы, эксцельсиоры. Шаровые, вибрационные, струйные измельчители. Выбор измельчающих машин в зависимости от структуры материала и требуемой дисперсности. Особенности измельчения материалов с клеточной структурой. Предварительная обработка материала перед измельчением. Назначение и использование измельчения в фармацевтической технологии. Кривоизмельчение, его влияние на качество измельченного материала. Измельчение в жидких и вязких средах. Роторно–пульсационные аппараты, коллоидные мельницы.</p> <p><b>Классификация измельченного материала (ситовой анализ).</b> Определение. Виды классификации. Сита и ситовой анализ. Способы просеивания. Устройства и принцип работы вращающихся, качающихся, вибрационных сит (гирационных и инерционных). Факторы, влияющие на производительность и эффективность просеивания. Основы</p>	
--	---	--

		<p>гидравлической классификации измельченного материала. Воздушная сепарация. Устройство и принцип работы воздушных сепараторов. Пневно- и гидроклассификаторы. Области применения.</p> <p><b>Перемешивание твердых материалов.</b> Назначение перемешивания. Производство порошкообразных смесей. Факторы, влияющие на однородность смесей в процессе получения, транспортировки и хранения порошков. Смесители твердых, жидких и пастообразных материалов. Виды, устройства и принципы работы смесителей: барабанных, шнековых, с фасонными лопастями, циркуляционных, центробежного действия, гравитационных, смесителей псевдооживления. Мешалки. Применение смешения твердых жидких и пастообразных материалов в фармацевтической технологии.</p> <p><b>Гидромеханические процессы и оборудование.</b> <i>Гидродинамика псевдооживленных (кипящих) зернистых слоев.</i> Использование псевдооживления в фармацевтическом производстве. Характеристика псевдооживления. Основные свойства псевдооживленного слоя. Физические основы псевдооживления.</p> <p><b>Транспортирование.</b> <i>Перемещение твердых материалов.</i> <i>Транспортеры:</i> ленточные, пластинчатые, скребковые, винтовые, вибрационные, элеваторы, для пневматического транспорта. Питатели. Типы бункеров. Затворы к ним. Использование перемещения твердых материалов в фармацевтическом производстве.</p>	
1.3	<p>Жидкие лекарственные формы для внутреннего и наружного применения. Основные процессы и оборудование фармацевтической технологии при производстве жидких лекарственных форм.</p>	<p><b>Жидкие лекарственные формы.</b> Определение и характеристика. Номенклатура. Классификация жидких лекарственных форм в зависимости от состава, способа применения, природы дисперсионной среды. Требования, предъявляемые к лекарственным формам с жидкой дисперсионной средой. Биофармацевтическая характеристика жидких лекарственных форм.</p> <p><b>Растворители, применяемые в технологии жидких лекарственных форм.</b> Классификация. Требования, предъявляемые к ним. Влияние растворителя на качество, биофармацевтические характеристики и стабильность жидких лекарственных форм. <i>Вода очищенная.</i> Характеристика. Нормативная документация, регламентирующая получение, применение и качество. Современные способы получения воды очищенной: дистилляция, ионный обмен, обратный осмос, электродиализ, испарение через полупроницаемую мембрану и др. Аппаратура для получения воды очищенной. Сбор, хранение и распределение воды очищенной. Системы подачи воды к местам потребления. Контроль качества. <i>Неводные дисперсионные среды.</i> Характеристика, классификация, требования, предъявляемые к ним. Номенклатура. <i>Спирт этиловый.</i> Физико-химические свойства. Алкоголиметрия.</p>	<p>ЭУМК «Фармацевтическая технология. Ч.1. (Зкурс)» <a href="https://edu.vsu.ru/course/view.php?id=2817">https://edu.vsu.ru/course/view.php?id=2817</a> (справка о регистрации № 41 от 28.06.2016)</p> <p>ЭУМК «Фармацевтическая технология. Ч.1.(4курс)» <a href="https://edu.vsu.ru/course/view.php?id=2555">https://edu.vsu.ru/course/view.php?id=2555</a> (справка о регистрации № 09 от 02.02.2016.)</p> <p>ЭУМК «Фармацевтическая технология. Часть 2.» <a href="https://edu.vsu.ru/course/view.php?id=2771">https://edu.vsu.ru/course/view.php?id=2771</a> (справка о регистрации № 32 от 17.10.2020)</p>

Концентрация *спирта этилового*: способы выражения, методы и приборы для её определения. Разведение и укрепление водно-спиртовых растворов в аптеках и на химико-фармацевтических предприятиях, их стандартизация. Нормативная документация, используемая в расчетах по алкоголиметрии: таблицы ГФ, таблицы Государственного комитета по стандартам и др. Определение содержания безводного этанола в растворах. Учет, хранение и правила работы с этанолом в аптеках и на химико-фармацевтических предприятиях. *Спирты (одно- и многоатомные)*. Глицерин. Масла жирные и минеральные. Полиэтиленоксиды. Пропиленгликоль. Силиконовые жидкости. Димексид, хлороформ. Их использование в технологии жидких лекарственных форм. Комбинированные растворители. Сорастворители. Характеристика.

### **Растворы.**

Определение. Характеристика. Классификация. *Технологические схемы производства растворов* для внутреннего и наружного применения. Подготовка лекарственных и вспомогательных веществ. Расчеты ингредиентов прописи. Коэффициент увеличения объема. Максимальная концентрация. Растворимость лекарственных веществ. Способы обозначения концентрации в рецептах. Оценка качества растворов для наружного и внутреннего применения. Номенклатура. Условия и сроки хранения. *Истинные растворы*

*низкомолекулярных соединений*. Определение. Характеристика. Классификация. Нормативные документы, приказы, инструкции, ГФ и др.

*Промышленное, серийное и мелкосерийное производство растворов* для наружного и внутреннего применения. Номенклатура.

Получение растворов растворением, химическим взаимодействием, электролизом и др. Аппаратура. Реакторы в фармацевтической технологии. Виды реакторов. Принципы конструкции.

Комплексный подход к использованию реакторов на фармацевтических производствах. *Стандартизация и правила разведения растворов* кислот, щелочей, аммиака, глицерина, сахарного сиропа, основного ацетата свинца, основного ацетата алюминия и др.

*Изготовление растворов для внутреннего и наружного применения по индивидуальным прописям*. Номенклатура растворов. Приказы, методические указания, инструкции, нормирующие изготовление и качество жидких лекарственных форм.

*Изготовление водных растворов*: растворы окислителей, ограниченно растворимых, медленно растворимых, практически нерастворимых веществ (калия перманганат, натрия гидрокарбонат, меди сульфат, магния сульфат, кальция глюконат, йод и др.). Особенности изготовления растворов с антибиотиками.



	<p><i>Разведение стандартных фармакопейных жидкостей:</i> растворов формальдегида, водорода пероксида, калия ацетата, аммиака, алюминия ацетата основного и др.</p> <p><i>Особенности технологии растворов на неводных растворителях.</i> Изготовление растворов на этаноле, глицерине, ПЭО, маслах растительных и вазелиновом, димексиде, комбинированных растворителях.</p> <p><i>Изготовление жидких лекарственных препаратов с использованием бюреточной системы.</i> Основные положения «Инструкции по изготовлению жидких лекарственных форм в аптеках». Бюреточные установки и правила их эксплуатации. Концентрированные растворы для бюреточной установки. Расчеты, связанные с укреплением и разбавлением концентрированных растворов. Условия и сроки хранения. Изготовление микстур с использованием концентрированных растворов. Контроль качества микстур на стадиях изготовления и готовой продукции.</p> <p><i>Направления совершенствования технологии растворов:</i> унификация рецептуры и перевод микстур во внутриаптечную заготовку или мелкосерийное производство, создание «сухих» микстур, микстур-концентратов, консервирование, корригирование, внедрение средств малой механизации, повышение растворимости (использование солюбилизаторов, комплексообразователей, соразтворителей и др.).</p> <p><i>Истинные растворы высокомолекулярных соединений.</i> Определение. Характеристика. Влияние структуры макромолекул ВМС на процесс растворения: ограниченно и неограниченно набухающие вещества. Особенности изготовления растворов ВМС (растворы пепсина, желатина, крахмала, метилцеллюлозы и др.) на химико-фармацевтических предприятиях и по индивидуальным прописям. Стабилизация растворами ВМС.</p> <p><i>Оценка качества растворов ВМС:</i> цвет, отсутствие механических включений, отклонения в общем объеме или массе и др. Упаковка растворов ВМС. <i>Хранение растворов ВМС</i> в зависимости от особенностей их физико-химических свойств. Высаливание, коацервация, застудневание и другие процессы, вызывающие изменения растворов при хранении.</p> <p><i>Растворы защищенных коллоидов.</i> Определение. Характеристика растворов колларгола, протаргола, ихтиола. Требования к ним. Особенности растворения и фильтрования растворов колларгола и протаргола. Оценка качества растворов защищенных коллоидов. Упаковка. Маркировка. Стабильность растворов защищенных коллоидов при хранении.</p> <p><b>Суспензии.</b> Определение. Характеристика. Номенклатура. Случаи образования суспензий. Факторы, обеспечивающие стабильность суспензий. Нормативные документы, приказы, инструкции, ГФ. <i>Вспомогательные вещества в производстве</i></p>	
--	---	--

	<p><i>суспензий</i>. Стабилизаторы, их качественный и количественный подбор. Факторы, влияющие на биологическую доступность лекарственных веществ в суспензиях. <i>Технологические схемы производства суспензий</i> различными методами: диспергированием, конденсацией: заменой растворителя, высаливанием, химическим взаимодействием. Характеристика. <i>Промышленное производство суспензий</i>. Аппаратура: реакторы, мешалки, коллоидные мельницы, акустические смесители и др. <i>Изготовление суспензий по индивидуальным прописям</i>: использование эффекта Ребиндера и правила Дерягина. Метод взмучивания. Характеристика. Особенности технологии суспензий гидрофобных веществ. <i>Оценка качества суспензий</i>: размер частиц дисперсной фазы, отсутствие посторонних механических включений, ресуспендируемость, отклонения в массе, микробиологическая чистота.</p> <p><b>Эмульсии.</b>  Определение. Характеристика. Номенклатура. Факторы, характеризующие стабильность эмульсий. Виды неустойчивости эмульсий: флокуляция, расслоение, седиментация, коалесценция, инверсия фаз. Нормативные документы: приказы, инструкции, ГФ. <i>Вспомогательные вещества в производстве эмульсий</i>. Эмульгаторы, их качественный и количественный подбор. Факторы, влияющие на биологическую доступность лекарственных веществ в эмульсиях. <i>Технологическая схема производства эмульсий</i>. <i>Промышленное, серийное и мелкосерийное производство эмульсий</i>. Аппаратура: реакторы, мешалки, фрикционные и коллоидные мельницы, акустические смесители и др. <i>Изготовление эмульсий по индивидуальным прописям</i>. Особенности изготовления. <i>Оценка качества эмульсий</i>: размер частиц дисперсной фазы, отсутствие посторонних механических включений, седиментационная устойчивость, отклонения в массе, микробиологическая чистота.</p> <p><b>Капли.</b>  Определение. Капли аптечного и промышленного производства. Номенклатура. Требования к каплям. Капли для внутреннего применения (особенности проверки доз и допустимых для отпуска количеств лекарственных веществ по одному рецепту (норм отпуска)). Капли, применяемые в оториноларингологии. Технология и стандартизация капель. Упаковка. Основные направления совершенствования капель как лекарственной формы. Оценка качества.</p> <p><b>Сиропы.</b>  Определение. Характеристика. Классификация. Номенклатура. Принципы использования и назначения сиропов в фармакотерапии. <i>Технологические схемы производства сиропов</i> на фармацевтических предприятиях. Особенности производства низкокалорийных сиропов. Аппаратура. Оценка качества. Хранение.</p> <p><b>Водные извлечения из растительного сырья.</b></p>	
--	---	--

## **Настои**

Определение. Требования, предъявляемые к настоям ГФ и другой нормативной документацией. Влияние гистологической структуры лекарственного растительного сырья и физико-химических свойств действующих веществ на эффективность экстрагирования. Особенности технологии водных извлечений из сырья, содержащие алкалоиды, гликозиды, дубильные вещества, флавоноиды, сапонины, полисахариды и др. Аппаратура. Введение в настои и отвары лекарственных веществ.

*Изготовление водных извлечений* из сухих и жидких экстрактов-концентратов. Контроль *качества водных извлечений*: цвет, отсутствие механических включений, отклонение в объеме и др. *Сроки и условия хранения настоев и отваров*. *Совершенствование технологии водных извлечений*: повышение стабильности путем введения консервантов, расширение ассортимента экстрактов-концентратов, введение в практику растворимых чаев, применение фильтр – пакетов, разработка современных средств механизации технологического процесса и объективных методов оценки качества водных извлечений.

*Сложные микстуры*. Особенности технологии сложных микстур. Массо-объемный метод изготовления. Обоснование последовательности добавления жидких компонентов в зависимости от природы растворителя. Юлепы. Характеристика. *Оценка качества* сложных микстур.

## **Воды ароматные.**

Определение. Характеристика. Номенклатура. *Технологические схемы производства*. Особенности изготовления ароматных вод в аптеках. Аппаратура для получения ароматных вод на фармацевтических предприятиях.

*Контроль качества ароматных вод*. Хранение. Применение.

## **Гидромеханические процессы и оборудование.**

Общая характеристика гидродинамических процессов. Общие вопросы прикладной гидромеханики. Представление о жидкостях как о сплошных средах. Понятия о реальных и идеальных жидкостях, их разновидности. Гидростатика. Гидродинамика. *Основные характеристики движения жидкостей*. Режимы движения: ламинарный и турбулентный. Механизмы ламинарного и турбулентного движения. Гидродинамический пограничный слой. Пленочное течение жидкостей. Течение жидкостей через неподвижные зернистые слои и пористые перегородки. Значение гидродинамики зернистых слоев в процессах фармацевтической технологии. Зависимость скорости движения жидкости от характеристик пористого слоя и жидкости.

**Растворение лекарственных веществ** как диффузионно-кинетический и массообменный процесс. Основные положения теории растворов. Стадии растворения. Уравнение растворения.

	<p>Факторы, влияющие на процесс растворения (измельчение, изменения температуры и режима гидродинамики, комплексообразование и др.). Растворимость веществ как одна из основных физико-химических характеристик лекарственных и вспомогательных веществ, используемых для изготовления жидких лекарственных форм.</p> <p><i>Способы растворения:</i> периодический процесс, проточный и противоточный процессы, процесс в неподвижном слое. Интенсификация процесса растворения. Устройство аппаратов для растворения.</p> <p><b>Перемешивание растворов.</b> Механическое, пневматическое, гравитационное, акустическое, циркуляционное перемешивание. Аппаратура: реакторы, мешалки (лопастные, пропеллерные, турбинные), акустические смесители, РПА и др. Эффективность и интенсивность перемешивания.</p> <p><b>Получение гомогенных и гетерогенных систем.</b></p> <p>Перемешивание в жидких средах. Способы получения жидких гетерогенных систем. Гидродинамические структуры потоков в аппаратах с перемешиванием. <i>Механическое перемешивание.</i> Конструкции мешалок, их характеристики, выбор и области применения. Режим перемешивания. <i>Пневматическое перемешивание</i> сжатым воздухом, острым паром. Барботеры. Циркуляционное перемешивание. <i>Гравитационное перемешивание.</i> <i>Специальные методы перемешивания:</i> вибрационные, пульсационные мешалки. Теоретические основы и значение ультразвукового диспергирования в фармацевтической промышленности. Генераторы ультразвука.</p> <p><b>Разделение гетерогенных систем.</b></p> <p>Классификация и основные характеристики гетерогенных систем. Основные способы разделения фаз. Классификация, принципы выбора и оценка эффективности методов разделения. <i>Разделение под действием сил тяжести.</i> Характеристика процесса. Осаждение и отстаивание. Скорость отстаивания. Факторы, влияющие на скорость отстаивания. Устройство отстойников периодического и полунепрерывного действия. Производительность отстойников. <i>Разделение под действием разности давления.</i> Фильтрование. Характеристика процесса. Теория фильтрования: сопротивление перегородки и осадка, производительность фильтра. Скорость фильтрования, ее зависимость от перепада давления, температуры и структуры осадка. <i>Способы фильтрования.</i> Классификация фильтрующей аппаратуры по режиму работы и величине рабочего давления. Устройства и принципы работы нутч-фильтров, друк-фильтров, фильтр-прессов, патронных, барабанных, дисковых фильтров. Фильтры для очистки газов от взвешенных в них частиц. Фильтрующие материалы и требования к ним. Фильтры для поверхностного и глубинного фильтрования. Достоинства и недостатки. <i>Разделение в поле центробежных сил.</i> Центрифугирование. Теоретические основы центрифугирования.</p>	
--	---	--

		<p>Центробежное отстаивание и центробежное фильтрование. Очистка газов от пыли в циклонах. Разделение суспензий и эмульсий в гидроциклонах. Центрифуги фильтрующие и отстойные, периодического и непрерывного действия. Сверхцентрифуги. Сепараторы. Сравнительные характеристики и выбор центрифуг.</p> <p><b>Дистилляция и ректификация как способы разделения жидких смесей.</b></p> <p>Определение. Характеристика процессов. Основные законы (1-й и 2-й законы Коновалова). <i>Дистилляция.</i> Закон Рауля-Дальтона. Простая и фракционная дистилляция. Перегонка под вакуумом. Дистилляция в токе водяного пара или инертного газа. <i>Ректификация.</i> Физические основы ректификационных процессов. Схемы установок для непрерывной и периодической ректификации бинарных и многокомпонентных смесей. Физико-химические основы процессов. Разделение смесей с близкими температурами кипения и азеотропных смесей. Ректификационные аппараты и установки. Особенности конструкции.</p> <p><b>Массообмен через полупроницаемые мембраны.</b></p> <p>Характеристика мембранных процессов. Теории мембранного разделения: просеивания, молекулярной диффузии, капиллярно-фильтрационной проницаемости. Параметры процесса: проницаемость, селективность. <i>Основные мембранные методы:</i> обратный осмос, ультрафильтрация, испарение через мембрану, диализ, электродиализ. Диффузионное разделение газов. <i>Мембраны.</i> Характеристика полупроницаемых мембран. Пористые и непористые мембраны, их использование. Механизмы переноса через пористые и непористые перегородки при разделении газовых и жидких смесей. Мембраны уплотняющиеся (полимерные) и с жесткой структурой. Жидкие мембраны. <i>Баромембранные процессы:</i> обратный осмос, ультра- и микрофильтрация, диафильтрация. <i>Диффузионно-мембранные процессы:</i> мембранное газоразделение, испарение через мембрану, диализ. Электромембранные процессы. Термомембранные процессы. <i>Аппаратура.</i> Классификация и основные конструктивные типы мембранных аппаратов и установок: плоскорамные, рулонные, трубчатые, с полыми волокнами.</p> <p><b>Транспортирование.</b></p> <p><i>Перемещение жидкостей</i> в фармацевтической технологии. Трубопроводы: материалы, используемые для изготовления труб, способы соединения труб. Насосы. Основные параметры: производительность, давление, расход мощности, к.п.д. Процессы всасывания и нагнетания. Конструкции насосов. Выбор насоса. <i>Сжатие и перемещение газов.</i> Использование сжатия и транспортировки газов в фармацевтическом производстве.</p>	
1.4	Лекарственные	<b>Лекарственные растительные препараты</b>	

<p>формы на основе растительного сырья. Основные процессы и оборудование фармацевтической технологии при производстве ЛРП (фитопрепаратов).</p>	<p><b>(фитопрепараты).</b>          Определение. Характеристика и классификация по степени очистки, по действующим веществам, по виду экстрагента, консистенции, по содержанию основных биологически активных веществ. Лекарственное растительное сырье как система, содержащая комплекс веществ.  <i>Значение экстракционных препаратов.</i> Требования ГФ и другой НД к экстракционным препаратам. <i>Подготовка сырья для экстрагирования,</i> значение размера частиц, характера измельчения. Ситовой анализ, пористость, порозность, величина поверхности сырья, коэффициент поглощения экстрагента сырьем и др.  <i>Экстрагенты.</i> Требования, предъявляемые к ним. Влияние экстрагирующей способности, селективности, десорбции, полярности, вязкости, величины поверхностного натяжения и реакции среды на скорость и полноту экстрагирования. Классификация и современный ассортимент экстрагентов (вода, этанол, хлороформ, ацетон и др.).  <i>Основные закономерности экстрагирования капиллярно-пористого сырья</i> с клеточной структурой. Поверхностные явления: смачивание, набухание, растворение, осмос, диализ, ультрафильтрация, молекулярная и конвективная диффузии. Потери на диффузию.  <i>Методы экстрагирования:</i> статические (мацерация, реперколяция и др.) и динамические (перколяция, быстротекущая реперколяция, сверхкритическая экстракция, циркуляционная экстракция и др.), прямоточные и противоточные, равновесные и неравновесные; экстракция сжиженными и сжатыми газами.  <i>Комплексная переработка растительного сырья.</i>  <i>Аппараты для экстрагирования:</i> мацерационные баки, перколяторы (с паровой рубашкой, с применением вибрации, пульсации, измельчения, ультразвука и т.д.), коммуницированные батареи экстракторов, аппараты Сокслета, установки для экстрагирования сжиженными и сжатыми газами и др. Сравнительная характеристика выбора метода и аппаратуры для экстрагирования. Пути интенсификации процесса экстрагирования.  <b>Настойки.</b>          Определение, Характеристика. Номенклатура. <i>Технологическая схема производства настоек.</i> <i>Методы экстрагирования, используемые для получения настоек.</i> Мацерация, возможности ее интенсификации. Ускоренная дробная мацерация, мацерация с циркуляцией экстрагента, мацерация с перемешиванием, и др. Перколяция. Особые случаи получения настоек. Очистка настоек. <i>Оценка качества настоек:</i> определение концентрации этанола, содержания действующих и экстрактивных веществ и др. <i>Условия хранения настоек и сроки годности.</i>  <b>Экстракты.</b>          Определение. Характеристика. Классификация по консистенции и природе экстрагента.</p>	<p>ЭУМК          «Фармацевтическая технология. Часть 2.»  <a href="https://edu.vsu.ru/course/view.php?id=2771">https://edu.vsu.ru/course/view.php?id=2771</a>          (справка о регистрации № 32 от 17.10.2020)</p>
---	---	---

	<p><i>Экстракты жидкие. Номенклатура.</i> Технологическая схема производства жидких экстрактов. Способы получения извлечений: перколяция, реперколяция с делением сырья на равные и неравные части с законченным и незаконченным циклом, реперколяция по Чулкову и др. Очистка извлечений. <i>Оценка качества жидких экстрактов:</i> определение концентрации этанола, содержания действующих и экстрактивных веществ и др. <i>Условия хранения жидких экстрактов и сроки годности.</i></p> <p><i>Экстракты густые и сухие. Номенклатура.</i> Экстрагенты, используемые при производстве густых и сухих экстрактов. <i>Технологические схемы производства густых и сухих экстрактов.</i> Методы получения извлечений: бисмацерация, перколяция, реперколяция, циркуляционная экстракция, непрерывное противоточное экстрагирование с перемещением экстрагента и сырья, экстрагирование с помощью роторно-пульсационного аппарата (РПА), электроимпульсных разрядов, с использованием электроплазмолиза и электродиализа и др. Экстрагирование сжиженными и сжатыми газами. Очистка водных и спиртовых извлечений. Концентрирование и сушка извлечений. Стандартизация. Контроль качества густых и сухих экстрактов. Условия хранения густых и сухих экстрактов, сроки годности.</p> <p><i>Экстракты масляные. Характеристика. Номенклатура.</i> Технологическая схема производства. Методы получения извлечений: мацерация маслом, экстрагирование органическим растворителем, сжиженными газами, применение репрессования и др. Очистка извлечений. Оценка качества масляных экстрактов. Хранение. Сроки годности.</p> <p><i>Эликсиры. Определение. Характеристика.</i> Технологическая схема производства. Контроль качества. Номенклатура.</p> <p><i>Бальзамы. Определение. Характеристика.</i> Технологическая схема производства. Контроль качества. Номенклатура.</p> <p><b>Максимально очищенные ЛРП (фитопрепараты).</b> Определение. Характеристика. Классификация. Номенклатура. <i>Общая технологическая схема производства максимально очищенных препаратов.</i> Экстрагенты. Методы получения извлечений. Методы очистки извлечений: фракционное осаждение, жидкостная экстракция, адсорбция, ионный обмен, разделение с помощью мембран, хроматография и др. Частная технология препаратов сердечных гликозидов, алкалоидов и других групп соединений. Лекарственные формы максимально очищенных препаратов. Контроль <i>качества максимально очищенных препаратов.</i> Хранение.</p> <p><b>ЛРП (фитопрепараты) индивидуальных веществ.</b> Определение. Характеристика. Их место среди других фитопрепаратов. Классификация препаратов (гликозиды, алкалоиды, флавоноиды и др.). Номенклатура. Лекарственные формы фитопрепаратов</p>	
--	--	--

	<p>индивидуальных веществ. <i>Общая технологическая схема производства препаратов индивидуальных веществ.</i> Методы выделения, очистки и разделения суммы индивидуальных веществ. Кристаллизация. Адсорбционно – хроматографические методы. Аффинная хроматография. Электрофорез. Гель – фильтрация. <i>Частная технология фитопрепаратов</i> гликозидов, алкалоидов, флавоноидов и др. <i>Оценка качества фитопрепаратов</i> индивидуальных веществ. Хранение.</p> <p><b>Препараты из свежего растительного сырья.</b> Определение. Классификация. Особенности производства. <i>Технологические схемы производства экстракционных препаратов.</i> Предварительная обработка сырья, методы экстрагирования, очистка извлечений. Номенклатура. <i>Частная технология. Технологическая схема производства соков.</i> Очистка и стабилизация соков. Номенклатура. <i>Частная технология. Контроль качества препаратов</i> из свежего растительного сырья. Хранение.</p> <p><b>Препараты биогенных стимуляторов.</b> Определение. Характеристика биогенных стимуляторов. Сырье, используемое для их получения: растительное, животное, лиманные грязи, торф и др. <i>Фитопрепараты биогенных стимуляторов:</i> соки, настойки, экстракты. Подготовка сырья. Особенности технологии. <i>Частная технология. Номенклатура. Препараты из лиманных грязей и торфа.</i> Характеристика сырья. Особенности технологии: мацерация, перегонка с водяным паром и др. <i>Частная технология. Номенклатура. Контроль качества препаратов биогенных стимуляторов.</i> Хранение.</p> <p><b>Тепловые процессы и аппараты.</b> Общая характеристика тепловых процессов (нагревание, охлаждение, конденсация, выпаривание и др.). Использование процессов теплообмена в фармацевтической технологии. Основные понятия и определения: температурное поле, градиент температуры, тепловой поток, теплоносители, теплообменники. Уравнение теплового баланса. Теплообмен. <i>Механизмы переноса тепла (теплопроводность, конвекция, лучеиспускание).</i> <i>Теплопроводность.</i> Теплопроводность и температуропроводность твердых материалов, жидкостей и газов. <i>Лучеиспускание.</i> Физические основы процесса. Лучеиспускательная и поглощательная способность тел. Закон Кирхгофа. Совместный перенос тепла конвекцией и излучением. <i>Основы теплопередачи.</i> Основное уравнение теплопередачи. Движущая сила процесса (средняя разность температур теплоносителей). Коэффициент теплопередачи. Связь между коэффициентом теплопередачи и коэффициентами теплоотдачи. <i>Подвод и отвод тепла.</i> Классификация промышленных способов подвода и отвода тепла.</p> <p><b>Нагревание.</b></p>	
--	--	--



Теплоносители. Классификация. Требования, предъявляемые к ним, их сравнительные характеристики и области применения. Использование водяного пара как теплоносителя. Преимущества водяного пара перед другими теплоносителями. Удельная теплоемкость пара. Скрытая теплота испарения и парообразования. Характеристика водяного пара: влажного насыщенного, сухого насыщенного, перегретого. Нагревание водяным паром: «острым», «глухим». Нагревание топочными газами. Использование технических и отходящих газов в качестве теплоносителей. Нагревание промежуточными теплоносителями: парами высокотемпературных органических теплоносителей (ВОТ), перегретой водой, минеральными маслами, расплавленными смесями солей. Нагревание электрическим током.

**Теплообменные аппараты.** Классификация. Поверхностные теплообменники (змеевиковые, кожухотрубные, с оребренными поверхностями, пластинчатые, спиральные и др.). Смесительные (контактные) теплообменники (конденсаторы смешения, аппараты с барботажем пара и газа, с погружными горелками и др.). Регенеративные теплообменники. Сравнительная характеристика, принципы выбора и области применения теплообменных аппаратов различных конструкций.

**Охлаждение.** Отвод тепла водой, воздухом и низкотемпературными жидкими хладагентами. Водоборотные циклы фармацевтических производств. **Конденсация.** Определение. Механизмы конденсации: пленочная, капельная. Устройство конденсаторов: поверхностных и смешения (прямо- и противоточные). **Замораживание.** Применение охлаждения и замораживания в фармацевтической технологии. Криопроцессы.

**Выпаривание.** Определение. Назначение и технические методы выпаривания. Применение выпаривания в фармацевтической технологии. Преимущество выпаривания под вакуумом. Теплота самоиспарения. **Вакуум-выпарные аппараты:** шаровые, трубчатые, со свободной циркуляцией, с естественной циркуляцией, с принудительной циркуляцией, пленочные, роторные. Вакуум-выпарные установки. **Побочные явления при выпаривании:** образование инкрустаций, температурные потери, брызго- и пеноунос, гидравлическая, гидростатическая депрессии. Пути устранения. **Методы повышения экономичности процесса выпаривания.** Выпаривание с термокомпрессией вторичного пара.

**Экстрагирование в системе жидкость – твердое тело.** Определение. Теоретические основы экстрагирования. Общая характеристика процесса и особенности экстрагирования в системах жидкость – твердое тело и жидкость – жидкость. **Основные способы экстрагирования:** экстракция однократная, многократная,

периодическая и непрерывная, прямоточная и противоточная, циркуляционная. Экстракция с неподвижными и движущимися материалами. *Экстракторы*. Классификация. Устройство и принцип работы периодических и непрерывно действующих (с неподвижным слоем твёрдого материала, с механическим, со взвешенным слоем), дифференциально-контактных (распылительных, роторно-дисковых, пульсационных, центробежных) экстракторов.

**Экстракция в системе жидкость – жидкость.**

Определение. Общая характеристика процесса. Состав экстракционной системы. Растворители (экстрагенты) для жидкостной экстракции, их характеристика. Коэффициент распределения. Выбор экстрагента. *Основные способы экстракционного разделения:* экстракция однократная, многократная с перекрестным током растворителя, многократная с противоточным движением растворителя, непрерывная противоточная, противоточная с флегмой, экстракция двумя растворителями.

*Экстракторы*. Классификация. Устройство и принцип работы дифференциально-контактных (распылительных, насадочных, полочных, тарелочных, роторно-дисковых, пульсационных, центробежных и др.) и смесительно-отстойных экстракторов.

**Адсорбция и ионный обмен.**

Определение. Общая характеристика и использование процессов для разделения и выделения веществ из газовых, парогазовых и жидких смесей. *Адсорбция*. Теория адсорбции. Адсорбенты, их основные свойства и области применения. Кинетика адсорбции. Пути интенсификации адсорбционных процессов. Десорбция, способы ее проведения. Адсорберы. Классификация и общие принципы устройства. Аппараты с неподвижным и взвешенным слоем, с плотным движущимся слоем. *Ионный обмен*. Ионнообменные материалы, классификация, основные свойства и области применения. Основы теории ионного обмена. Принципиальные схемы ионно-обменных установок. Применение адсорбции и ионного обмена в фармацевтической технологии.

**Абсорбция.**

Определение. Характеристика процесса. Выбор абсорбента. Десорбция и способы ее проведения. Принципиальные схемы абсорбционно-десорбционных установок.

**Кристаллизация.**

Определение. Общая характеристика и основы кинетики кристаллизации. Скорость образования и роста кристаллов. Равновесие при кристаллизации. Зависимость равновесной концентрации и пересыщения от температуры. Влияние условий кристаллизации на скорость процесса и характеристики кристаллов. *Методы кристаллизации*. Способы охлаждения растворов. Кристаллизационное разделение смесей. Направленная кристаллизация. Кристаллизаторы с удалением части растворителя, кристаллизаторы с охлаждением

		<p>раствора, вакуум – кристаллизаторы, кристаллизаторы с псевдооживленным слоем; поверхностные и объемные.</p> <p><b>Сушка.</b>  Определение и характеристика процесса. Статика. Формы связи влаги с материалом: механически связанная, физико-химически связанная, химически связанная. Основные физические свойства влажного воздуха: относительная и абсолютная влажность, теплосодержание, влагосодержание, удельная теплоемкость. Кинетика сушки. Тепло- и массообмен между воздухом и материалом. Типовые кинетические кривые сушки. Периоды постоянной и падающей скоростей сушки. Критическое влагосодержание. Факторы, влияющие на процесс сушки. Пути интенсификации и повышения экономичности процесса сушки. <i>Сушилки:</i> конвективные (камерные, туннельные, барабанные, пневматические, распылительные, с псевдооживленным слоем), контактные (вакуум-сушильные, барабанные непрямого действия, гребковые, вальцовые, комбинированные). Специальные способы сушки: радиационная, токами высокой частоты, сорбционная сушка. Лиофильная: сублимационная, распылительная.</p>	
1.5	<p>Препараты из животного сырья.</p>	<p><b>Препараты из животного сырья.</b>  Определение органопрепаратов. Классификации: по природе биологически активных веществ (эндокринные, гормональные, ферментные, неспецифического действия), по особенностям технологии (высушенные железы, экстракционные препараты, высокоочищенные препараты), по источникам получения. Принципы назначения органопрепаратов. <i>Источники получения</i> (эмбриональные, фетальные, ювенильные ткани, органы и ткани половозрелых особей). Эффекты органопрепаратов (гомологичность, восполнение, гармонизация). Особенности животного сырья (забор сырья, способы его обработки и хранения). Проблемы предупреждения возможных рисков использования животного сырья. <i>Технологические схемы производства препаратов из высушенных желез и тканей.</i> Лекарственные препараты на основе органов и тканей животных, ядов змей, продуктов жизнедеятельности пчёл, гидробионтов и др. Номенклатура. Оценка качества. <i>Особенности технологии экстракционных органопрепаратов</i> для внутреннего применения. Номенклатура. Ферментные препараты, препараты неспецифического действия. <i>Технологическая схема производства препаратов для парентерального введения.</i> Высокоэффективные способы очистки: гель-фильтрация, ионный обмен, аффинная хроматография и др.  <i>Препараты инсулина.</i> Классификация препаратов по длительности действия (короткого, среднего и длительного). Высокоочищенные препараты инсулина. Технология. Оценка качества инсулинов. Формы выпуска.</p>	<p>ЭУМК  «Фармацевтическая технология. Часть 2.»  <a href="https://edu.vsu.ru/course/view.php?id=2771">https://edu.vsu.ru/course/view.php?id=2771</a>  (справка о регистрации № 32 от 17.10.2020)</p>

1.6	<p>Мягкие лекарственные формы. Суппозитории. Аппликационные лекарственные препараты. Основные процессы и оборудование фармацевтической технологии при производстве мягких лекарственных форм, суппозиторияев.</p>	<p>Автоматические дозаторы инсулина.</p> <p><b>Мягкие лекарственные формы.</b> Классификации мягких лекарственных форм (мази, пасты, кремы, гели, линименты и др.).  Вспомогательные вещества в производстве мягких лекарственных форм, их классификация и роль в обеспечении терапевтической эффективности.</p> <p><b>Мази.</b>  Определение. Характеристика. Номенклатура. Классификации мазей: по характеру действия на организм (местного и резорбтивного); по месту применения (дерматологические, мази, предназначенные для нанесения на слизистые оболочки, мази для носа, стоматологические, вагинальные, ректальные, уретральные, мази глазные др.); по типу дисперсных систем (гомогенные, гетерогенные, комбинированные).  Вспомогательные вещества в производстве мазей: основы, эмульгаторы, стабилизаторы, консерванты и др. Нормативные документы, приказы, инструкции, ГФ.  <i>Основы для мазей:</i> классификации по химическому составу, физико-химическим и технологическим свойствам, по степени родства с лекарственными средствами и др. Липофильные, гидрофильные, липофильно – гидрофильные основы (эмульсионные, абсорбционные). Гидрофильные и гидрофобные компоненты мазевых основ природного, синтетического и полусинтетического происхождения. Составы липофильно – гидрофильных основ. Поверхностно-активные вещества, их классификация, свойства, ассортимент и влияние на терапевтическую эффективность мазей различного типа. Стабилизаторы. Эмульгаторы. Консерванты.  <i>Технологические схемы производства мазей</i> различных типов. Подготовка основ. Способы введения лекарственных веществ в основы в зависимости от их физико-химических свойств, количественного содержания и способа производства мазей. Технология паст.</p> <p><b>Линименты.</b>  Классификации в зависимости от вида среды и дисперсной системы. Технологические схемы производства линиментов.  <i>Показатели качества мазей</i>, их нормирование и методики определения. Особенности технологии различных мазей. Глазные мази. Гели. Ректальные и вагинальные мази.  <i>Совершенствование технологии мазей:</i> пути оптимизации составов, технологии, упаковки, создание новых лекарственных форм и др.  <i>Аппаратура, используемая в производстве мазей, паст, линиментов.</i> Реакторы, мешалки, гомогенизаторы. Дозирование и фасовка мазей. Современные механизированные и автоматизированные линии по производству мазей, линиментов и др. Влияние фармацевтических факторов на биофармацевтические характеристики мазей, паст, линиментов (измельченность твердой фазы, вид основы, эмульгаторов, используемые</p>	<p>ЭУМК  «Фармацевтическая технология. Ч.1. (3курс)»  <a href="https://edu.vsu.ru/course/view.php?id=2817">https://edu.vsu.ru/course/view.php?id=2817</a>  (справка о регистрации № 41 от 28.06.2016)</p> <p>ЭУМК  «Фармацевтическая технология. Ч.1.(4курс)»  <a href="https://edu.vsu.ru/course/view.php?id=2555">https://edu.vsu.ru/course/view.php?id=2555</a>  (справка о регистрации № 09 от 02.02.2016.)</p> <p>ЭУМК  «Фармацевтическая технология. Часть 2.»  <a href="https://edu.vsu.ru/course/view.php?id=2771">https://edu.vsu.ru/course/view.php?id=2771</a>  (справка о регистрации № 32 от 17.10.2020)</p>
-----	---	---	---

технологические процессы).

**Ректальные и вагинальные лекарственные формы.** Классификация ректальных лекарственных форм: суппозитории, ректальные и вагинальные капсулы, таблетки, аэрозоли, тампоны, ректиоли (ректальные пипетки), мази, микроклизмы, осмотические мини – насосы и др. Особенности проявления фармакологического действия. Сравнительная характеристика различных ректальных лекарственных форм.

**Суппозитории.**

Определение. Характеристика. Классификации суппозиторияев, их место среди ректальных лекарственных форм.

*Вспомогательные вещества в производстве суппозиторияев:* основы, эмульгаторы, стабилизаторы, консерванты и др.

*Показатели качества суппозиторных основ, их классификация.* Классификация основ: липофильные, гидрофильные, амфифильные (гидрофильно-липофильные). Характеристика масла какао и его заменителей, основы жировой для суппозиторияев, твердого жира, сплавов различных основ с эмульгаторами, сплавов полиэтиленгликолей, желатинно-глицериновой, и других основ.

*Методы получения суппозиторияев:* выливание, прессование, ручное формование. Характеристика. Область применения.

*Технологическая схема производства суппозиторияев.* Автоматизированные линии для изготовления, фасовки и упаковки суппозиторияев. Обеспечение однородности дозирования и массы суппозиторияев.

*Изготовление суппозиторияев по индивидуальным прописям,* ручное формование, выливание в формы, прессование. Расчеты массы основы при различных методах изготовления. Заместительные коэффициенты. Влияние способа введения лекарственных веществ в основу на высвобождение и биодоступность лекарственных веществ. Упаковка и хранение суппозиторияев.

*Показатели качества суппозиторияев:* размеры, форма, отсутствие механических включений, средняя масса и отклонения от нее, время полной деформации, время растворения, количественное содержание и скорость высвобождения лекарственных веществ, микробиологическая чистота.

*Современные методы и приборы для оценки качества и изучения биофармацевтических характеристик суппозиторияев.* Влияние фармацевтических факторов (дисперсности лекарственных веществ, вида и количества вспомогательных веществ, технологии) на кинетику высвобождения и всасывания лекарственных веществ из суппозиторияев.

*Условия и сроки хранения суппозиторияев.*

*Ректальные и вагинальные капсулы, таблетки, аэрозоли, тампоны, ректиоли.* Характеристика. Особенности составов и технологии. Оценка качества. Перспективы развития ректальных лекарственных форм.

**Пиллюли.**

Определение. Характеристика. Номенклатура. Вспомогательные вещества. Особенности получения пиллюль с различными лекарственными средствами. Контроль *качества пиллюль*: однородность, распадаемость, средняя масса и отклонения от нее, количественное содержание лекарственного вещества и др. Упаковка. Условия и сроки хранения. Перспективы развития пиллюль как лекарственной формы.

**Пластыри.**

Определение. Характеристика. Классификация. Номенклатура. Ассортимент вспомогательных веществ в производстве пластырей. Пластыри каучуковые, смоляно-восковые, свинцовые. Лейкопластыри.

*Технологические схемы производства различных типов пластырей. Аппаратура. Оценка качества пластырей* (показатели качества): количество пластырной массы, кислотное число, сопротивление отслаивания, подлинность, количественное определение содержания действующих веществ, микробиологическая чистота, срок годности. Упаковка, маркировка и хранение пластырей. *Горчичники. Жидкие пластыри.*

**Трансдермальные терапевтические системы.**

Возможности управления процессами трансдермального транспорта лекарственных средств. Структура трансдермальных терапевтических систем (ТТС), мембранные и матричные ТТС. Характеристика. Вспомогательные вещества и материалы для регулирования высвобождения действующих веществ. Особенности технологии. Назначение. *Аппретированные лекарственные формы.* Классификация. Характеристика. Способы получения.

**Медицинские карандаши.**

Определение. Характеристика и назначение. Классификация. Номенклатура. Вспомогательные вещества в производстве медицинских карандашей. *Технологические схемы производства медицинских карандашей* различными способами: выливанием, прессованием, выкатыванием и погружением (маканием). *Показатели качества медицинских карандашей*: отсутствие механических включений, средняя масса и отклонения от нее, количественное содержание действующих веществ, микробиологическая чистота. *Упаковка, маркировка и применение медицинских карандашей.* Хранение.

**Плёнки.**

Определение. Общая характеристика. Номенклатура. Вспомогательные вещества в производстве плёнок. *Технологическая схема производства плёнок* различными способами. Стерилизация офтальмологических плёнок. Упаковка и маркировка плёнок. *Оценка качества плёнок.*

*Этапы биофармацевтической оценки мягких лекарственных форм и суппозиториев, выбор*

		прибора и условий для определения кинетики высвобождения лекарственного вещества из лекарственной формы в опытах in vitro, изучение биодоступности в опытах in vivo, расчет параметров корреляции.	
1.7	Газообразные лекарственные формы. Аэрозоли, спреи, лекарственные формы для ингаляций.	<p><b>Аэрозоли.</b>  Определение. Характеристика и свойства лекарственной формы. Классификация. Виды аэрозолей: для наружного применения (душирующие, пенные, пленкообразующие), ингаляционные. Спреи. Инхалеры. Характеристика. Номенклатура. Устройство и принцип работы аэрозольного баллона. Требования к баллонам. Вспомогательные вещества. Пропелленты, классификация, требования к эвакуирующим средам. Характеристика содержимого аэрозольного баллона. <i>Технологическая схема производства лекарственных средств в аэрозольных упаковках</i>: получение концентрата лекарственных и вспомогательных веществ, смеси пропеллентов, способы наполнения аэрозольных баллонов. Экологические проблемы производства и применения аэрозолей. Контроль <i>качества аэрозолей</i>: прочность, герметичность, количество доз и др. Маркировка, особенности транспортировки и хранения аэрозолей.</p> <p><b>Спреи.</b> Определение. Характеристика, устройство баллонов и способ эвакуации содержимого. Сравнительная характеристика с аэрозолями.</p> <p><b>Ингаляции.</b> Современные виды упаковок препаратов для ингаляций: венто-диски, спейсеры и др. Характеристика. Номенклатура. Устройство и принципы работы.</p> <p><b>Лекарственные формы для ингаляций.</b></p>	<p>ЭУМК  «Фармацевтическая технология. Часть 2.»  <a href="https://edu.vsu.ru/course/view.php?id=2771">https://edu.vsu.ru/course/view.php?id=2771</a>  (справка о регистрации № 32 от 17.10.2020)</p>
1.8	Лекарственные формы для парентерального применения. Основные процессы и оборудование фармацевтической технологии при производстве лекарственных форм для парентерального применения.	<p><b>Инъекционные лекарственные формы.</b>  Определение. Классификация. Характеристика. Требования к лекарственным формам для инъекций и инфузий. Организация производства инъекционных лекарственных форм. Правила GMP, приказы, инструкции. Обеспечение требуемой чистоты помещений. Использование изолирующих технологий. Локальные «чистые» зоны. Ламинарные потоки стерильного воздуха. Требования к персоналу, спецодежде, оборудованию.</p> <p><i>Промышленное, серийное и мелкосерийное производство инъекционных и инфузионных растворов.</i> Номенклатура. Технологические стадии производства. <i>Растворители для инъекционных растворов.</i> Требования к ним. Получение воды для инъекций в промышленных и аптечных условиях. Аппаратура. Конструктивные особенности дистилляторов, позволяющие получать апиrogenную воду. Метод обратного осмоса. Электродеионизация. Достоинства и недостатки этих методов. Сбор, хранение и распределение воды для инъекций. Системы подачи воды к местам потребления. Контроль качества. Требования НД (приказы, инструкции, ФС, и др.). <i>Неводные растворители и соразтворители.</i> Требования к маслам, подготовка масел. Спирты, эфиры, амиды,</p>	<p>ЭУМК  «Фармацевтическая технология. Ч.1. (Зкурс)»  <a href="https://edu.vsu.ru/course/view.php?id=2817">https://edu.vsu.ru/course/view.php?id=2817</a>  (справка о регистрации № 41 от 28.06.2016)</p> <p>ЭУМК  «Фармацевтическая технология. Ч.1.(4курс)»  <a href="https://edu.vsu.ru/course/view.php?id=2555">https://edu.vsu.ru/course/view.php?id=2555</a>  (справка о регистрации № 09 от 02.02.2016.)</p> <p>ЭУМК  «Фармацевтическая технология. Часть 2.»  <a href="https://edu.vsu.ru/course/view.php?id=2771">https://edu.vsu.ru/course/view.php?id=2771</a>  (справка о регистрации № 32 от 17.10.2020)</p>

заменители масел. Их достоинства и недостатки, область применения.

**Производство ампул и флаконов для инъекционных лекарственных форм.**

Стекло и полимерные материалы для упаковки. Одноразовые и многоразовые упаковки: ампулы, флаконы, шприц – ампулы, бутлпаки, гибкие контейнеры – мешки и др.

*Стеклянные флаконы и ампулы.* Требования к флаконам и ампулам для инъекционных и инфузионных растворов. Стекло для флаконов и ампул, его состав, получение, основные показатели качества. Требования. Классы и марки стекла. Влияние марки стекла на качество растворов и их стабильность.

*Флаконы.* Производство. Подготовка флаконов к наполнению: мойка и сушка. Стерилизация.

*Ампулы.* Выделка ампул. Подготовка стеклянного дрота: калибровка, мойка. Производство ампул на автоматах. Типы ампул. Получение безвакуумных ампул. Схемы формирования ампул

вертикальным и горизонтальным способом. Отжиг. Подготовка ампул к наполнению. Вскрытие ампул. Полуавтоматы и приставки для вскрытия ампул. Способы мойки ампул и флаконов (турбовакуумный, шприцевой, термический, вихревой, ультразвуковой, пароконденсационный). Режимы мойки ампул. Сушка и стерилизация ампул и флаконов. Использование ультразвука для мойки дрота, ампул и флаконов. Аппаратура.

Укупорочные материалы для инфузионных растворов. *Изготовление инъекционных растворов в промышленных и аптечных условиях.* Проблема качества исходных лекарственных веществ: депирогенизация, дополнительная очистка, перекристаллизация, стерилизация. Оборудование, используемое для производства инъекционных растворов.

*Стабилизация инъекционных растворов:* физическая, химическая и микробиологическая. Определение. Виды деструкции лекарственных веществ. Факторы, влияющие на устойчивость лекарственных веществ в растворах. Теоретические основы выбора стабилизатора.

*Химические способы стабилизации.* Использование основных положений теории гидролитического и окислительно-восстановительного процессов. Стабилизаторы: кислоты, гидроксиды, антиоксиданты различного механизма действия, отрицательные катализаторы. Частные случаи стабилизации инъекционных растворов (растворы глюкозы, новокаина, кофеина натрия бензоата, кислоты аскорбиновой и др.). *Физические способы стабилизации растворов.* Газовая защита. *Микробиологические способы стабилизации.* Консерванты.

*Фильтрование растворов для инъекций.* Фильтрующие материалы, их классификация. Глубинное и мембранное фильтрование: преимущества и недостатки. Мембранные фильтры: полиамидные, полисульфоновые, поликарбонатные, ацетат-, нитрат-целлюлозные,



ядерные мембраны. Фильтрующие установки в промышленном и аптечном производстве, их подготовка и эксплуатация. *Фасовка и упаковка растворов.*

*Розлив растворов во флаконы.* Укупорка флаконов. Обкатка металлическими колпачками, приспособления и устройства для обкатки флаконов на химико-фармацевтических предприятиях и в аптеках. Маркировка и оформление на стерилизацию. *Наполнение ампул.* Вакуумный, шприцевой, пароконденсационный способы, их достоинства и недостатки. Определение глубины разрежения вакуума, необходимой для наполнения. Аппараты для наполнения. Запайка ампул, методы. Линейные и роторные автоматы для запайки. Запайка ампул с газовой защитой и в атмосфере пара. Автоматизированные линии и модули. Контроль качества запайки.

*Стерилизация инъекционных растворов.* Основные нормативные документы. Способы и режимы стерилизации (термический, газовый, фильтрованием, радиационный). Автоматический контроль режима стерилизации. Определение герметичности ампул и флаконов после стерилизации.

*Контроль качества инъекционных растворов:* количественное содержание действующих веществ, цветность, апиrogenность (биологический метод, «ЛАЛ – тест» и др.), стерильность, значение pH и другие показатели. Контроль чистоты инъекционных растворов. Способы определения механических включений: визуальный, полуавтоматический, автоматический, проточный и др. *Упаковка и маркировка растворов.* Условия и сроки хранения.

**Инфузионные растворы.**

Классификация: гемодинамические, плазмозамещающие, дезинтоксикационные растворы, для парентерального питания, переносчики кислорода, растворы, используемые для консервации крови и её компонентов, а также органов. Состав. Номенклатура. Понятие изотоничности, изоионичности, изогидричности и энергетической ценности инфузионных растворов. Теоретические основы определения изотоничности растворов. Расчеты с использованием изотонических эквивалентов веществ по натрия хлориду, законов Вант-Гоффа, Рауля. Расчеты теоретической осмолярности и окислительно-восстановительного потенциала инфузионных растворов. Технологические схемы производства.

**Эмульсии и суспензии для парентерального введения.**

Характеристика. Особенности технологии. Состав. Номенклатура. Перфтораны. Требования. Оценка качества. Стерилизация эмульсий для парентерального введения.

**Совершенствование технологии инъекционных растворов:** расширение ассортимента растворителей, пролонгирующих веществ, консервантов, солюбилизаторов и

		<p>других вспомогательных веществ. Разработка нового и модифицирование существующего аппаратного оформления технологического процесса. Создание инъекционных транспортных систем с регулируемой, контролируемой и направленной доставкой лекарственных веществ на основе липосом, микрокапсул, микросфер, «теней» эритроцитов, моноклональных антител и др.</p> <p><b>Глазные лекарственные формы.</b> Определение. Характеристика. Классификация. Основные требования к глазным лекарственным формам. Нормативные документы, приказы, инструкции, ГФ.</p> <p><i>Глазные капли.</i> Определение. Вспомогательные вещества при производстве глазных капель. Требования стерильности, стабильности (химической и противомикробной), отсутствия механических включений, значения рН и комфортности. Расчет изотоничности и осмолярности для глазных капель. Технологическая схема. Пролонгирование глазных капель. Оценка качества. Упаковка, ее влияние на стабильность и стерильность глазных капель. Номенклатура.</p> <p><i>Глазные мази.</i> Определение. Требования к глазным мазям и к основам для глазных мазей. Технологическая схема. Стерильность, стабильность глазных мазей. Оценка качества: размер частиц, гомогенность, текучесть, вязкость, рН и др. Номенклатура. Упаковка, маркировка.</p> <p><i>Глазные лекарственные пленки.</i> Определение. Преимущества и недостатки глазных лекарственных пленок, требования к ним. Технологическая схема. Роль ВМС в технологии. Контроль качества: определение стерильности, прочности, хрупкости, времени деформации, эластичности и др. Номенклатура. Упаковка. Маркировка.</p> <p><i>Этапы биофармацевтической оценки парентеральных лекарственных форм,</i> выбор прибора и условий для определения кинетики высвобождения лекарственного вещества из лекарственной формы, изучение биодоступности.</p>	
1.9	Детские лекарственные формы	<p><b>Лекарственные формы для новорожденных и детей до одного года жизни.</b></p> <p>Пути введения и оптимальные лекарственные формы. Характеристика. Номенклатура. Особенности составов. Требования, предъявляемые к данным лекарственным формам, их обоснование с учетом анатомо-физиологических особенностей детского организма.</p> <p><i>Особенности технологии в зависимости от стабильности лекарственных веществ.</i></p> <p>Принцип подбора вспомогательных веществ. Стерилизация. Порошки. Стерильные растворы для внутреннего и наружного применения. Микстуры. Суппозитории. <i>Оценка качества.</i> Упаковка. Условия и сроки хранения.</p> <p><i>Совершенствование лекарственных форм для новорожденных и детей до 1 года.</i></p> <p>Стандартизация рецептуры. Повышение</p>	<p>ЭУМК «Фармацевтическая технология. Ч.1.(4курс)» <a href="https://edu.vsu.ru/course/view.php?id=2555">https://edu.vsu.ru/course/view.php?id=2555</a> (справка о регистрации № 09 от 02.02.2016.)</p>

		стабильности. Новые методы стерилизации. Совершенствование упаковки. Создание нового и модифицирование существующего аппаратного оформления технологического процесса. <i>Корригированные лекарственные формы.</i> Методы оценки корригирующих веществ и вкуса лекарственных препаратов. <i>Лекарственные формы для детей:</i> сиропы, эликсиры, карамель, леденцы, пастилки и резинки жевательные и др. Особенности технологии. Номенклатура.	
<b>2. Лабораторные работы</b>			
3.1	Государственное нормирование производства лекарственных препаратов. Биофармация.	<p>Изучение нормативной документации, нормирующей производство и изготовление лекарственных средств. ФЗ-61, Государственная фармакопея, Приказы, инструкции, ГОСТы, ОСТы и др. НД.</p> <p><i>Нормирование составов лекарственных препаратов.</i> Прописи официальные, магистральные и мануальные. Показатели и нормы качества исходных ингредиентов и готовых лекарственных препаратов.</p> <p>Рецепт, его назначение и его функции как юридического документа. Структура рецепта, единые правила его оформления и отпуска лекарственных препаратов в аптечных организациях. Паспорт письменного контроля. Правила его заполнения.</p> <p><i>Нормирование условий изготовления и технологических процессов производства лекарственных препаратов.</i> Правила производства и контроля качества лекарственных средств (GMP). Изучение нормативной документации:</p> <p>Приказ Минпромторга России от 14.06.2013 N 916, Правила организации Правила производства и контроля</p> <p><i>Производственный регламент как основной технологический документ.</i> Структура регламента. Техничко-экономический баланс. <b>ОСТ 64-02-003-2002.</b> «Продукция медицинской промышленности. Технологические регламенты производства. Содержание, порядок разработки, согласования и утверждения.</p> <p><b>Биофармация</b> Основные направления биофармацевтических исследований.</p> <p><i>Фармацевтические тесты.</i> Тест "Растворение". Приборы и аппараты: "вращающаяся корзинка", "вращающаяся лопасть", «проточная ячейка».</p>	<p>ЭУМК «Фармацевтическая технология. Ч.1. (3курс)» <a href="https://edu.vsu.ru/course/view.php?id=2817">https://edu.vsu.ru/course/view.php?id=2817</a> (справка о регистрации № 41 от 28.06.2016)</p> <p>ЭУМК «Фармацевтическая технология. Часть 2.» <a href="https://edu.vsu.ru/course/view.php?id=2771">https://edu.vsu.ru/course/view.php?id=2771</a> (справка о регистрации № 32 от 17.10.2020)</p> <p>ГОСТ 52249-2009. «Правила качества ЛС» (GMP).</p>
3.2	Твёрдые лекарственные формы для внутреннего и наружного применения. Основные процессы и оборудование фармацевтической технологии при производстве твердых лекарственных форм.	<p><b>Порошки.</b></p> <p><i>Изготовление порошков по индивидуальным прописям.</i> Основные правила смешивания ингредиентов. Порошки с сильнодействующими, ядовитыми веществами и веществами списков А и Б. Тритурации. Порошки с красящими, трудноизмельчаемыми веществами, с экстрактами и др.</p> <p>Классификация измельченного материала (ситовой анализ).</p> <p>Производство простых и сложных порошков. Составление материального баланса производства.</p> <p><i>Оборудование,</i> используемое при изготовлении и производстве порошков (для измельчения, смешивания и ситового анализа).</p>	<p>ЭУМК «Фармацевтическая технология. Ч.1. (3курс)» <a href="https://edu.vsu.ru/course/view.php?id=2817">https://edu.vsu.ru/course/view.php?id=2817</a> (справка о регистрации № 41 от 28.06.2016)</p> <p>ЭУМК «Фармацевтическая технология. Ч.1.(4курс)» <a href="https://edu.vsu.ru/course/view.php?id=2555">https://edu.vsu.ru/course/view.php?id=2555</a> (справка о регистрации № 09 от 02.02.2016.)</p>

	<p><i>Оценка качества порошков:</i> однородность, точность дозирования, сыпучесть и др.</p> <p><i>Дозирование, фасовка и упаковка порошков</i></p> <p><b>Таблетки.</b></p> <p><i>Технологические и физико – химические характеристики материалов для таблетирования, их влияние на процесс прессования и показатели качества таблеток.</i></p> <p><i>Технологические схемы производства таблеток.</i> Подготовка лекарственных и вспомогательных веществ. Измельчение, просеивание, сушка, смешивание лекарственных и вспомогательных веществ. Технологические приёмы обеспечения прямого прессования.</p> <p><i>Производство таблеток с использованием предварительного гранулирования.</i> Назначение гранулирования. Сушка, сферонизация и опудривание гранул. Факторы, влияющие на качество гранулята. Анализ гранулята: определение насыпной (объёмной) плотности, гранулометрического состава, влагосодержания, сыпучести, прессуемости и др.</p> <p><i>Оборудование, используемое при производстве таблеток.</i></p> <p><b>Таблетирование.</b> Виды и устройство таблеточных машин: эксцентриковые, ротационные. Принципы работы. Изучение факторов, влияющих на основные показатели качества таблеток: механическую прочность, точность дозирования, распадаемость и др.</p> <p><i>Получение таблеток, покрытых оболочками.</i></p> <p><i>Оценка качества таблеток.</i> Определение показателей качества: внешний вид, средняя масса и отклонения от нее, количественное содержание лекарственных веществ, однородность дозирования, распадаемость, прочность, скорость растворения действующих веществ, микробиологическая чистота. Методики определения. Контрольные приборы: фриабляторы, приборы для определения прочности на сжатие, «качающаяся корзинка», «вращающаяся корзинка» и др. Влияние фармацевтических факторов (измельченности лекарственного вещества, состава и количества вспомогательных веществ, способа производства и давления прессования) на кинетику высвобождения и всасывания лекарственных веществ из таблеток.</p> <p><b>Драже. Гранулы.</b></p> <p>Определение. Характеристика. Классификация. Способы получения. Номенклатура.</p> <p><i>Технологические схемы производства гранул, драже.</i> <i>Оценка качества гранул:</i> фракционный состав, однородность распределения лекарственных веществ, сыпучесть, микробиологическая чистота, распадаемость.</p> <p><i>Гранулы для получения растворов и суспензий.</i> Номенклатура. Дозирование гранул в твердые желатиновые капсулы, однодозовые пакеты, флаконы. Упаковка, маркировка. Условия и сроки хранения.</p> <p><b>Медицинские капсулы.</b></p> <p>Определение. Классификация. <i>Технологические схемы производства мягких и твердых желатиновых капсул разными способами</i></p>	<p>ЭУМК «Фармацевтическая технология. Часть 2.» <a href="https://edu.vsu.ru/course/view.php?id=2771">https://edu.vsu.ru/course/view.php?id=2771</a> (справка о регистрации № 32 от 17.10.2020)</p>
--	--	--

		<p>(погружением, роторно-матричным, капельным). Аппаратура. Получение и оценка качества желатиновых капсул.</p> <p><b>Микрокапсулы и микрогранулы. Пеллеты.</b>  <i>Технологические схемы производства микрокапсул и микрогранул различными методами. Получение микрокапсул методом простой коацервации.</i></p>	
3.3	<p>Жидкие лекарственные формы для внутреннего и наружного применения. Основные процессы и оборудование фармацевтической технологии при производстве жидких лекарственных форм.</p>	<p><b>Жидкие лекарственные формы.</b>  Определение и характеристика. Номенклатура. Классификация жидких лекарственных форм.  <i>Вода очищенная. Спирт этиловый.</i> Физико-химические свойства. Алкоголиметрия. Концентрация <i>спирта этилового</i>: способы выражения, методы и приборы для её определения. Разведение и укрепление водно-спиртовых растворов в аптеках и на химико-фармацевтических предприятиях, их стандартизация. Нормативная документация, используемая в расчетах по алкоголиметрии: таблицы ГФ, таблицы Государственного комитета по стандартам и др. Определение содержания безводного этанола в растворах. Учет, хранение и правила работы с этанолом в аптеках и на химико-фармацевтических предприятиях.</p> <p><b>Растворы.</b>  Определение. Характеристика. Классификация. <i>Технологические схемы производства растворов</i> для внутреннего и наружного применения. Подготовка лекарственных и вспомогательных веществ. Расчеты ингредиентов прописи. Коэффициент увеличения объема. Максимальная концентрация. Растворимость лекарственных веществ. Способы обозначения концентрации в рецептах. Расчеты.  <i>Изготовление растворов для внутреннего и наружного применения по индивидуальным прописям.</i> Номенклатура растворов. Приказы, методические указания, инструкции, нормирующие изготовление и качество жидких лекарственных форм.  <i>Изготовление водных растворов:</i> растворы окислителей, ограниченно растворимых, медленно растворимых, практически нерастворимых веществ (калия перманганат, натрия гидрокарбонат, меди сульфат, магния сульфат, кальция глюконат, йод и др.). Особенности изготовления растворов с антибиотиками.  <i>Разведение стандартных фармакопейных жидкостей:</i> растворов формальдегида, водорода пероксида, калия ацетата, аммиака, алюминия ацетата основного и др.  <i>Особенности технологии растворов на неводных растворителях.</i> Изготовление растворов на этаноле, глицерине, ПЭО, маслах растительных и вазелиновом, димексиде, комбинированных растворителях.  <i>Изготовление жидких лекарственных препаратов с использованием бюреточной системы.</i> Основные положения «Инструкции по изготовлению жидких лекарственных форм в аптеках». Бюреточные установки и правила их эксплуатации. Концентрированные растворы для</p>	<p>ЭУМК  «Фармацевтическая технология. Ч.1. (Зкурс)»  <a href="https://edu.vsu.ru/course/view.php?id=2817">https://edu.vsu.ru/course/view.php?id=2817</a>  (справка о регистрации № 41 от 28.06.2016)</p> <p>ЭУМК  «Фармацевтическая технология. Ч.1.(4курс)»  <a href="https://edu.vsu.ru/course/view.php?id=2555">https://edu.vsu.ru/course/view.php?id=2555</a>  (справка о регистрации № 09 от 02.02.2016.)</p> <p>ЭУМК  «Фармацевтическая технология. Часть 2.»  <a href="https://edu.vsu.ru/course/view.php?id=2771">https://edu.vsu.ru/course/view.php?id=2771</a>  (справка о регистрации № 32 от 17.10.2020)</p>

бюреточной установки. Расчеты, связанные с укреплением и разбавлением концентрированных растворов. Условия и сроки хранения. Изготовление микстур с использованием концентрированных растворов. Контроль качества микстур на стадиях изготовления и готовой продукции.

#### **Суспензии.**

*Технологические схемы производства суспензий* различными методами: диспергированием, конденсацией: заменой растворителя, высаливанием, химическим взаимодействием. *Изготовление суспензий по индивидуальным прописям:* использование эффекта Ребиндера и правила Дерягина. Метод взмучивания. Характеристика. Особенности технологии суспензий гидрофобных веществ.

*Серийное и мелкосерийное производство суспензий.* Аппаратура: реакторы, мешалки, коллоидные мельницы, акустические смесители и др. *Оценка качества суспензий:* размер частиц дисперсной фазы, отсутствие посторонних механических включений, ресуспендируемость, отклонения в массе, микробиологическая чистота.

#### **Эмульсии.**

Нормативные документы: приказы, инструкции, ГФ. *Вспомогательные вещества в производстве эмульсий.* Эмульгаторы, их качественный и количественный подбор.

*Изготовление эмульсий по индивидуальным прописям.* Особенности изготовления.

*Технологическая схема производства эмульсий. Промышленное, серийное и мелкосерийное производство эмульсий.* Аппаратура: реакторы, мешалки, фрикционные и коллоидные мельницы, акустические смесители и др.

*Оценка качества эмульсий:* размер частиц дисперсной фазы, отсутствие посторонних механических включений, седиментационная устойчивость, отклонения в массе, микробиологическая чистота.

#### **Капли.**

Определение. Капли аптечного и промышленного производства. Номенклатура. Требования к каплям. Капли для внутреннего применения (особенности проверки доз и допустимых для отпуска количеств лекарственных веществ по одному рецепту (норм отпуска)). Технология и стандартизация капель. Упаковка. Оценка качества.

#### **Сиропы.**

Определение. Характеристика. Классификация. Номенклатура. *Технологические схемы производства сиропов* на фармацевтических предприятиях. Аппаратура. Оценка качества. Хранение.

#### **Водные извлечения из растительного сырья.**

##### **Настои**

Определение. Требования, предъявляемые к настоям ГФ и другой нормативной документацией. Влияние гистологической структуры лекарственного растительного сырья и физико-химических свойств действующих веществ на эффективность экстрагирования.

		<p>Особенности технологии водных извлечений из сырья, содержащие алкалоиды, гликозиды, дубильные вещества, флавоноиды, сапонины, полисахариды и др. Аппаратура. Введение в настои и отвары лекарственных веществ.</p> <p><i>Изготовление водных извлечений из сухих и жидких экстрактов-концентратов. Оценка качества водных извлечений:</i> цвет, отсутствие механических включений, отклонение в объеме и др. <i>Сроки и условия хранения настоев и отваров.</i></p> <p>Изготовление <i>сложных микстур</i>. Обоснование последовательности добавления жидких компонентов в зависимости от природы растворителя. <i>Оценка качества сложных микстур.</i></p> <p><b>Воды ароматные.</b></p> <p>Определение. Характеристика. Номенклатура. <i>Технологические схемы производства.</i> Особенности изготовления ароматных вод в аптеках. Аппаратура для получения ароматных вод на фармацевтических предприятиях. <i>Оценка качества ароматных вод.</i> Хранение. Применение.</p>	
3.4	<p>Лекарственные формы на основе растительного сырья. Основные процессы и оборудование фармацевтической технологии при производстве ЛРП (фитопрепаратов).</p>	<p><b>Лекарственные растительные препараты (фитопрепараты).</b></p> <p>Определение. <i>Значение экстракционных препаратов.</i> Требования ГФ и другой НД к экстракционным препаратам. <i>Подготовка сырья для экстрагирования,</i> значение размера частиц, характера измельчения. Ситовой анализ, пористость, порозность, величина поверхности сырья, коэффициент поглощения экстрагента сырьем и др.</p> <p><i>Экстрагенты.</i> Требования, предъявляемые к ним.</p> <p><i>Методы экстрагирования. Аппараты для экстрагирования:</i></p> <p><b>Настойки.</b></p> <p>Определение, Характеристика. Номенклатура. Получение настоек. <i>Технологическая схема производства настоек.</i> Очистка настоек. <i>Оценка качества настоек:</i> определение концентрации этанола, содержания действующих и экстрактивных веществ и др. <i>Условия хранения настоек и сроки годности.</i></p> <p><b>Экстракты.</b></p> <p>Определение. Характеристика. Классификация по консистенции и природе экстрагента.</p> <p><i>Экстракты жидкие. Номенклатура. Получение экстрактов.</i> Технологическая схема производства жидких экстрактов. Способы получения извлечений. Очистка извлечений. <i>Оценка качества жидких экстрактов:</i> определение концентрации этанола, содержания действующих и экстрактивных веществ и др. <i>Условия хранения жидких экстрактов и сроки годности.</i></p> <p><i>Экстракты густые и сухие.</i> Номенклатура. <i>Технологические схемы производства густых и сухих экстрактов.</i></p> <p><b>Максимально очищенные ЛРП (фитопрепараты).</b></p> <p>Определение. Характеристика. Классификация.</p>	<p>ЭУМК «Фармацевтическая технология. Часть 2.» <a href="https://edu.vsu.ru/course/view.php?id=2771">https://edu.vsu.ru/course/view.php?id=2771</a> (справка о регистрации № 32 от 17.10.2020)</p>

		<p>Номенклатура. Получение адонизада. <i>Технологическая схема производства.</i> <i>Оценка качества максимально очищенных препаратов.</i> Хранение. <b>ЛРП (фитопрепараты) индивидуальных веществ.</b> Определение. Характеристика. <b>Препараты из свежего растительного сырья.</b> Определение. Классификация. Особенности производства. <b>Препараты биогенных стимуляторов.</b> Определение. Характеристика биогенных стимуляторов. Частная технология. <b>Тепловые процессы и аппараты.</b></p>	
3.5	Препараты из животного сырья.	<p><b>Препараты из животного сырья.</b> Определение. Классификация. <i>Источники получения.</i> Номенклатура. Контроль качества. <i>Особенности технологии.</i></p>	<p>ЭУМК «Фармацевтическая технология. Часть 2.» <a href="https://edu.vsu.ru/course/view.php?id=2771">https://edu.vsu.ru/course/view.php?id=2771</a> (справка о регистрации № 32 от 17.10.2020)</p>
3.6	<p>Мягкие лекарственные формы. Суппозитории. Аппликационные лекарственные препараты. Основные процессы и оборудование фармацевтической технологии при производстве мягких лекарственных форм, суппозиториев. Аэрозоли.</p>	<p><b>Мягкие лекарственные формы.</b> Классификации мягких лекарственных форм (Суппозитории, мази, пасты, кремы, гели, линименты и др.). <b>Мази.</b> Определение. Характеристика. Номенклатура. Классификации. Нормативные документы, приказы, инструкции, ГФ. <i>Изготовление мазей</i> различных типов. Подготовка основ. Способы введения лекарственных веществ в основы в зависимости от их физико-химических свойств, количественного содержания и способа производства мазей. <i>Технологические схемы получения.</i> Особенности технологии различных мазей. Глазные мази. Гели. Ректальные и вагинальные мази. <i>Аппаратура, используемая в производстве мазей, паст, линиментов.</i> Реакторы, мешалки, гомогенизаторы. Дозирование и фасовка мазей. <b>Ректальные и вагинальные лекарственные формы.</b> Классификация ректальных лекарственных форм: суппозитории, ректальные и вагинальные капсулы, таблетки, аэрозоли, тампоны, ректиоли (ректальные пипетки), мази, микроклизмы, осмотические мини – насосы и др. Особенности проявления фармакологического действия. <b>Суппозитории.</b> Определение. Характеристика. Классификации суппозиториев. <i>Изготовление суппозиториев по индивидуальным прописям,</i> ручное формование, выливание в формы, прессование. Расчеты массы основы при различных методах изготовления. Заместительные коэффициенты. Влияние способа введения лекарственных веществ в основу на высвобождение и биодоступность лекарственных веществ. Упаковка и хранение суппозиториев. <i>Показатели качества суппозиториев: Условия и сроки хранения суппозиториев.</i> <i>Технологическая схема производства</i></p>	<p>ЭУМК «Фармацевтическая технология. Ч.1. (3курс)» <a href="https://edu.vsu.ru/course/view.php?id=2817">https://edu.vsu.ru/course/view.php?id=2817</a> (справка о регистрации № 41 от 28.06.2016)</p> <p>ЭУМК «Фармацевтическая технология. Ч.1.(4курс)» <a href="https://edu.vsu.ru/course/view.php?id=2555">https://edu.vsu.ru/course/view.php?id=2555</a> (справка о регистрации № 09 от 02.02.2016.)</p> <p>ЭУМК «Фармацевтическая технология. Часть 2.» <a href="https://edu.vsu.ru/course/view.php?id=2771">https://edu.vsu.ru/course/view.php?id=2771</a> (справка о регистрации № 32 от 17.10.2020)</p>



		<p><i>суппозиториев.</i>  <i>Ректальные и вагинальные капсулы, таблетки, аэрозоли, тампоны, ректиоли.</i> Характеристика. Особенности составов и технологии. Оценка качества. Перспективы развития ректальных лекарственных форм.</p> <p><b>Пилюли.</b>  Определение. Характеристика. Номенклатура. Вспомогательные вещества. Особенности получения пилюль с различными лекарственными средствами. <i>Оценка качества пилюль:</i> однородность, распадаемость, средняя масса и отклонения от нее, количественное содержание лекарственного вещества и др. Упаковка. Условия и сроки хранения.</p> <p><b>Пластыри.</b>  Определение. Характеристика. Классификация. Номенклатура.  <i>Технологические схемы производства различных типов пластырей. Аппаратура. Оценка качества пластырей.</i></p> <p><b>Трансдермальные терапевтические системы.</b>  Характеристика. Способы получения.</p> <p><b>Аэрозоли.</b>  Определение. Характеристика и свойства лекарственной формы. Классификация. Спреи. Номенклатура. Устройство и принцип работы аэрозольного баллона. Требования к баллонам. Вспомогательные вещества. Пропелленты, классификация. <i>Технологическая схема производства лекарственных средств в аэрозольных упаковках:</i> Экологические проблемы производства и применения аэрозолей. Контроль <i>качества аэрозолей:</i> Маркировка, особенности транспортировки и хранения аэрозолей.  <i>Спреи. Ингаляции.</i></p> <p><b>Плёнки.</b>  Определение. Общая характеристика. Номенклатура. <i>Технологическая схема производства плёнок</i> различными способами. Стерилизация офтальмологических плёнок. Упаковка и маркировка плёнок. Контроль <i>качества плёнок.</i></p>	
3.7	<p>Лекарственные формы для парентерального применения. Основные процессы и оборудование фармацевтической технологии при производстве лекарственных форм для парентерального применения.</p>	<p><b>Инъекционные лекарственные формы.</b>  Определение. Классификация. Характеристика. Требования к лекарственным формам для инъекций и инфузий. Организация производства инъекционных лекарственных форм. Правила GMP, приказы, инструкции. Обеспечение требуемой чистоты помещений. Требования к персоналу, спецодежде, оборудованию.  <i>Промышленное, серийное и мелкосерийное производство инъекционных и инфузионных растворов.</i> Номенклатура. Технологические стадии производства. <i>Растворители для инъекционных растворов.</i> Требования к ним. Получение воды для инъекций в промышленных и аптечных условиях. Аппаратура. Сбор, хранение и распределение воды для инъекций. Контроль качества. Требования НД (приказы, инструкции, ОСТы, ФС и др.). <b>Производство ампул и флаконов для инъекционных лекарственных форм.</b>  <i>Стеклообразующие материалы и ампулы.</i> Требования к</p>	<p>ЭУМК  «Фармацевтическая технология. Ч.1.(4курс)»  <a href="https://edu.vsu.ru/course/view.php?id=2555">https://edu.vsu.ru/course/view.php?id=2555</a>  (справка о регистрации № 09 от 02.02.2016.)</p> <p>ЭУМК  «Фармацевтическая технология. Часть 2.»  <a href="https://edu.vsu.ru/course/view.php?id=2771">https://edu.vsu.ru/course/view.php?id=2771</a>  (справка о регистрации № 32 от 17.10.2020)</p>

		<p>флаконам и ампулам для инъекционных и инфузионных растворов. Стекло для флаконов и ампул, его состав, получение, Определение основных показателей качества стекла.</p> <p><i>Ампулы.</i> Выделка ампул. Подготовка ампул к наполнению. <i>Изготовление инъекционных растворов в промышленных и аптечных условиях.</i></p> <p><i>Наполнение ампул.</i> Вакуумный, шприцевой, пароконденсационный способы, их достоинства и недостатки. Определение глубины разрежения вакуума, необходимой для наполнения. Аппараты для наполнения. Запайка ампул, Контроль качества запайки.</p> <p><i>Стерилизация инъекционных растворов.</i> Основные нормативные документы. Способы и режимы стерилизации. Определение герметичности ампул и флаконов после стерилизации.</p> <p><i>Оценка качества инъекционных растворов:</i> количественное содержание действующих веществ, цветность, апирогенность (биологический метод, «ЛАЛ – тест» и др.), стерильность, значение рН и другие показатели. Контроль чистоты инъекционных растворов. Способы определения механических включений: визуальный, полуавтоматический, автоматический, проточный и др. <i>Упаковка и маркировка растворов.</i> Условия и сроки хранения.</p> <p><b>Глазные лекарственные формы.</b> Определение. Характеристика. Классификация. Основные требования к глазным лекарственным формам. Нормативные документы, приказы, инструкции, ГФ.</p> <p><i>Глазные капли.</i> Определение. Изготовление глазных капель. Технологическая схема. глазных капель. Оценка качества. Упаковка, ее влияние на стабильность и стерильность глазных капель. Номенклатура.</p>	
3.8	Гомеопатические лекарственные формы	<p>Разведения, шкалы разведения лекарственных средств.</p> <p>Потенци, полученные по способу Корсакова и по способу Ганемана.</p> <p>Принципы (критерии) выбора необходимой потенции.</p> <p>Понятие о гомеопатических дозах (большие, малые, немые). Терапевтическая активность микродоз ЛВ.</p> <p>Настойки гомеопатические матричные. Настои и отвары. Гомеопатические лекарственные растворы для инъекций.</p> <p>Характеристика жидких и твердых исходных веществ, используемых для приготовления потенций. Аппараты и оборудование гомеопатической аптеки</p> <p>Тритурации гомеопатические.</p> <p>Гранулы и таблетки гомеопатические, определение, примеры.Мази, масла, наружные спирты, суппозитории гомеопатические, определение, примеры.</p> <p>Сиропы гомеопатические. Эликсиры.</p> <p>Суппозитории.</p>	<p>ЭУМК «Фармацевтическая технология. Ч.1.(4курс)» <a href="https://edu.vsu.ru/course/view.php?id=2555">https://edu.vsu.ru/course/view.php?id=2555</a> (справка о регистрации № 09 от 02.02.2016.)</p>

3.9	Ветеринарные лекарственные формы	Общая характеристика и особенности ветеринарной рецептуры. Технология ветеринарных лекарственных форм Кашки, пилюли, болюсы. Ректальные лекарственные формы. Инъекционные лекарственные формы. Наружные лекарственные формы. Мази, пасты, линименты.	ЭУМК «Фармацевтическая технология. Ч.1.(4курс)» <a href="https://edu.vsu.ru/course/view.php?id=2555">https://edu.vsu.ru/course/view.php?id=2555</a> (справка о регистрации № 09 от 02.02.2016.)
-----	----------------------------------	--	---

### 13.2. Темы (разделы) дисциплины и виды занятий

№ п/п	Наименование темы (раздела) дисциплины	Виды занятий (часов)				
		Лекции	Практические	Лабораторные	Самостоятельная работа	Всего
1	Государственное нормирование разработки, производства и изготовления лекарственных средств. Биофармация.	4		19	12	<b>35</b>
2	Твёрдые лекарственные формы для внутреннего и наружного применения. Основные процессы и оборудование фармацевтической технологии при производстве твердых лекарственных форм.	16		68	14	<b>98</b>
3	Жидкие лекарственные формы для внутреннего и наружного применения. Основные процессы и оборудование фармацевтической технологии при производстве жидких лекарственных форм.	14		34	20	<b>68</b>
4	Лекарственные формы на основе растительного сырья. Основные процессы и оборудование фармацевтической технологии при производстве ЛРП (фитопрепаратов).	8		52	18	<b>76</b>
5	Препараты из животного сырья.	2		5	6	<b>13</b>
6	Мягкие лекарственные формы. Мази. Суппозитории. Основные процессы и оборудование фармацевтической технологии при производстве мягких лекарственных форм, суппозиториев.	8		42	20	<b>70</b>

7	Газообразные лекарственные формы. Аэрозоли, спреи, лекарственные формы для ингаляций.	2		2	2	6
8	Лекарственные формы для парентерального применения. Основные процессы и оборудование фармацевтической технологии при производстве лекарственных форм для парентерального применения.	10		42	28	80
9	Детские лекарственные формы	2		4	2	8
10	Гомеопатические лекарственные формы			4	2	6
11	Ветеринарные лекарственные формы			4	2	6
	Итого	66		276	126	468

#### 14. Методические указания для обучающихся по освоению дисциплины

Обучение складывается из контактной работы обучающихся с преподавателем, включающей аудиторные занятия (лекционный курс и лабораторные занятия) и самостоятельной работы. Предусмотрена возможность использования на всех этапах изучения дисциплины электронной системы Moodle.

В соответствии с требованиями ФГОС ВО в учебном процессе широко используются активные и интерактивные формы проведения занятий. Использование интерактивной модели обучения предусматривают моделирование ситуаций, близких к профессиональной деятельности провизора; совместное решение проблем.

Интерактивная форма проведения занятий организуется в виде индивидуальной, парных и групповых работ, осуществляется работа с документами и различными источниками информации. Интерактивные методы основаны на принципах взаимодействия, активности обучаемых, опоре на групповой опыт, обязательной обратной связи. Создается среда образовательного общения, которая характеризуется открытостью, взаимодействием участников, равенством их аргументов, накоплением совместного знания, возможностью взаимной оценки и контроля.

Лекционный материал подается в форме проблемных лекций, лекции-визуализации. На лабораторных занятиях используются следующие технологии: позиционного обучения, дидактических задач, технологии развития критического мышления (работа с информационным текстом, взаимообучение, дискуссия), ключевых терминов и др. Использование средств наглядности и интерактивных технологий обеспечивают высокую активность обучающихся и высокое качество усвоения изучаемого материала.

Основное учебное время выделяется на практическую работу по фармацевтической технологии.

При изучении учебной дисциплины необходимо использовать наглядные пособия, аппаратуру и освоить практические умения по каждому разделу.

Лабораторные занятия проводятся в виде опроса, объяснения, выполнения практической части занятия, демонстрации имеющегося материала и использования наглядных пособий, решения ситуационных задач, ответов на тестовые задания.

Самостоятельная работа студентов подразумевает подготовку к тематическому текущему контролю и практическим занятиям, выполнение курсовой работы и включает работу с учебным материалом электронных пособий кафедры, учебной, научной, справочной литературой, материалами по дисциплине, размещенными в электронной системе Moodle, и другими информационными источниками, включая интернет-ресурсы..

Оценка результатов самостоятельной работы организуется как единство двух форм: самоконтроль и контроль со стороны преподавателя.

Самоконтроль зависит от определенных качеств личности, ответственности за результаты своего обучения, заинтересованности в положительной оценке своего труда, материальных и моральных стимулов, от того насколько обучаемый мотивирован в достижении наилучших результатов. Задача преподавателя состоит в том, чтобы создать условия для выполнения самостоятельной работы (учебно-методическое обеспечение), повышать её значимость, и грамотно осуществлять контроль самостоятельной деятельности студента (фонд оценочных средств).

Работа с учебной литературой рассматривается как вид учебной работы по дисциплине фармацевтическая технология и выполняется в пределах часов, отводимых на её изучение (в разделе СРС). Каждый обучающийся обеспечен доступом к библиотечным фондам ВГУ, а также к электронным базам данных, информационно-справочным и поисковым системам, в том числе в сети Интернет.

По каждому разделу учебной дисциплины разработаны методические рекомендации для студентов и преподавателей.

Исходный уровень знаний студентов определяется тестированием, опросом во время разбора тем, при решении типовых ситуационных задач, выработке и закреплению практических навыков на контактных лабораторных занятиях.

В процессе изучения учебной дисциплины проводится текущий и промежуточный контроль знаний с использованием тестового контроля, проверкой теоретических знаний и практических умений и решением ситуационных задач. Изучение дисциплины завершается сдачей зачетов в 6 и 8 семестрах и экзаменов в 7 и 8 семестрах обучения.

На каждом занятии студентам предлагается выполнить индивидуальное или групповое задание продуктивного или творческого характера.

Предусматривается, в случае чрезвычайных обстоятельств, возможность реализации программы дисциплины в полном объеме исключительно в электронной информационно-образовательной среде с использованием различных образовательных технологий, позволяющих обеспечивать опосредованное взаимодействие (на расстоянии), в том числе с применением электронного обучения и дистанционных образовательных технологий.

Вопросы по учебной дисциплине включены в Итоговую государственную аттестацию выпускников.

**15. Перечень основной и дополнительной литературы, ресурсов интернет, необходимых для освоения дисциплины** (список литературы оформляется в соответствии с требованиями ГОСТ и используется общая сквозная нумерация для всех видов источников)

**а) основная литература:**

№ п/п	Источник
1.	<u><a href="#">Краснюк, Иван</a></u> . Фармацевтическая технология. Технология лекарственных форм : гриф Минобрнауки России. Рекомендовано ГБОУ ВПО "Первый государственный медицинский университет имени И.М. Сеченова" в качестве учебного пособия для студентов учреждений высшего профессионального образования, обучающихся по специальности 060301.65 "Фармация" по дисциплине "Фармацевтическая технология". / И.И. Краснюк, Г.В. Михайлова .— Москва : ГЭОТАР-Медиа, 2013 .— .— ISBN ISBN 978-5-9704-2529-9 .— <URL: <a href="http://www.studmedlib.ru/book/ISBN9785970425299.html">http://www.studmedlib.ru/book/ISBN9785970425299.html</a> >.
2.	<u><a href="#">Краснюк, И.И.</a></u> Фармацевтическая технология. Технология лекарственных форм : гриф Минобрнауки России. / И.И. Краснюк, Г.В. Михайлова, Л.И. Мурадова .— Москва : ГЭОТАР-Медиа, 2011 .— .— ISBN ISBN 978-5-9704-1805-5 .— <URL: <a href="http://www.studmedlib.ru/book/ISBN9785970418055.html">http://www.studmedlib.ru/book/ISBN9785970418055.html</a> >.
3.	Брежнева, Т. А. Фармацевтическая технология. Промышленное производство лекарственных средств. Руководство к лабораторным занятиям. в 2 ч. Ч. 1 : учеб.

	<p>пособие / Т. А. Брежнева [и др. ] ; под ред. И. И. Красноюка (ст. ). - Москва : ГЭОТАР-Медиа, 2017. - 208 с. - ISBN 978-5-9704-3763-6. - Текст : электронный // URL : <a href="http://www.studmedlib.ru/book/ISBN9785970437636.html">http://www.studmedlib.ru/book/ISBN9785970437636.html</a></p>
--	--

**б) дополнительная литература:**

№ п/п	Источник
4.	Минина С.А. Химия и технология фитопрепаратов : учебное пособие для вузов / С.А. Минина, И.Е. Каухова .— Москва. : ГЕОТАР-МЕД, 2004 .— 558 с.
5.	<a href="http://www.studmedlib.ru/book/ISBN9785970414255.html">Гаврилов , А.С.</a> Фармацевтическая технология. Изготовление лекарственных препаратов : гриф Минобрнауки России / Гаврилов А.С. — Москва : ГЭОТАР-Медиа, 2010 .— ISBN 978-5-9704-1425-5 .— <URL: <a href="http://www.studmedlib.ru/book/ISBN9785970414255.html">http://www.studmedlib.ru/book/ISBN9785970414255.html</a>
6.	Промышленная технология лекарств : в 2 т.: учебник для студ. вузов / В.И. Чуешов, А.И. Зайцев, С.Т. Шибанова, Н.Е. Чернов ; Нац. фармацевт. акад. Украины ; Под ред. В.И. Чуешова .— Харьков : Изд-во НФАУ : МТК-Книга, 2002- .— (Высшее образование) .Т. 1 .— 2002 .— 557 с.
7.	Промышленная технология лекарств : в 2 т.: учебник для студ. вузов / В. И. Чуешов, Н. Е. Чернов, Л. Н. Хохлова и др. ; Нац. фармацевт. акад. Украины ; Под ред. В.И. Чуешова .— Харьков : Изд-во НФАУ : МТК-Книга, 2002- .— (Высшее образование) .Т. 2 .— 2002 .— 715 с.
8.	Быков В.А. Фармацевтическая технология. Экстемпоральное изготовление лекарств : учебное пособие / В.А. Быков [и др.]. – Воронеж : ИПЦ ВГУ, 2011. – 684 с.
9.	Тестовые задания и ситуационные задачи по фармацевтической технологии [Электронный ресурс] : учебно-методическое пособие для вузов : [для студ. фармацевт. фак. очной, очно-заоч. и заоч. форм обуч. по специальности 060301 - Фармация] / сост.: В.Ф. Дзюба, Ю.А. Полковникова, Н.А. Дьякова .— Воронеж : Издательский дом ВГУ, 2014 .— <URL: <a href="http://www.lib.vsu.ru/elib/texts/method/vsu/m14-84.pdf">http://www.lib.vsu.ru/elib/texts/method/vsu/m14-84.pdf</a> >.
10.	Бардаков А.И. Биофармацевтические подходы в разработке и оценке готовых лекарственных форм / А.И. Бардаков, А.А. Литвин, А.И. Сливкин . – Воронеж : ИПЦ ВГУ, 2010. – 125 с.
11.	<a href="http://www.studmedlib.ru/book/ISBN9785970413036.html">Орехов С.Н.</a> Фармацевтическая биотехнология. Руководство к практическим занятиям / С.Н. Орехов ; под ред. В.А. Быкова, А.В. Катлинского .— Москва : ГЭОТАР-Медиа, 2009 .— <URL: <a href="http://www.studmedlib.ru/book/ISBN9785970413036.html">http://www.studmedlib.ru/book/ISBN9785970413036.html</a> >.
12.	<a href="http://www.studmedlib.ru/book/ISBN9785970424995.html">Орехов С.Н.</a> Фармацевтическая биотехнология : рекомендовано ГОУ ВПО "Московская медицинская академия им. И.М. Сеченова" в качестве учебного пособия для студентов учреждений высшего профессионального образования, обучающихся по специальности 060301.65 "Фармация" по дисциплине "Биотехнология" / С.Н. Орехов .— Москва : ГЭОТАР-Медиа, 2013 .— 978-5-9704-2499-5 .— <URL: <a href="http://www.studmedlib.ru/book/ISBN9785970424995.html">http://www.studmedlib.ru/book/ISBN9785970424995.html</a> >.
13.	Краснюк И.И. Фармацевтическая гомеопатия : учеб. пособие для студ. высш. учеб. заведений / И.И. Краснюк, Г.В. Михайлова; под ред. Н.А. Замаренова. – Москва. : Издательский центр «Академия», – 2005. – 263 с.
14.	Дзюба В.Ф. Стерильные и асептически приготавливаемые лекарственные формы : Учебное пособие / В.Ф. Дзюба [и др.]. – Воронеж : ИПЦ ВГУ, 2008. – 279 с.

**в) информационные электронно-образовательные ресурсы (официальные ресурсы интернет)\*:**

№ п/п	Ресурс
1	Электронно-библиотечная система «Консультант студента» Режим доступа: <a href="http://www.studmedlib.ru/book/ISBN9785970425299.html%20%3E">http://www.studmedlib.ru/book/ISBN9785970425299.html%20%3E</a> .
2	Электронная библиотека ВУЗа. Режим доступа: <a href="http://www.lib.vsu.ru/">http://www.lib.vsu.ru/</a>
3	Электронно-библиотечная система «Лань». Режим доступа: <a href="https://e.lanbook.com/">https://e.lanbook.com/</a>
4	Электронно-библиотечная система «Университетская библиотека Online». Режим доступа: <a href="https://biblioclub.ru/index.php?page=razd_n&amp;sel_node=1652381">https://biblioclub.ru/index.php?page=razd_n&amp;sel_node=1652381</a>
5	Полковникова Ю.А. ЭУМК «Фармацевтическая технология. Ч.1. (3 курс)» ФГБОУ ВО «ВГУ». <a href="https://edu.vsu.ru/course/view.php?id=2817">https://edu.vsu.ru/course/view.php?id=2817</a> (справка о регистрации № 41 от 28.06.2016)
6	Полковникова Ю.А. ЭУМК «Фармацевтическая технология. Ч.1. (4 курс)» ФГБОУ ВО «ВГУ». <a href="https://edu.vsu.ru/course/view.php?id=2555">https://edu.vsu.ru/course/view.php?id=2555</a> (справка о регистрации № 09 от 02.02.2016.)
7	Брежнева Т.А. ЭУМК «Фармацевтическая технология. Часть 2. ФГБОУ ВО «ВГУ» . <a href="https://edu.vsu.ru/course/view.php?id=2771">https://edu.vsu.ru/course/view.php?id=2771</a> (справка о регистрации № 32 от 17.10.2020.)

\* Вначале указываются ЭБС, с которыми имеются договора у ВГУ, затем открытые электронно-образовательные ресурсы

**16. Перечень учебно-методического обеспечения для самостоятельной работы**

№ п/п	Источник
1	Методические материалы по организации самостоятельной работы студентов по дисциплине "Фармацевтическая технология" : методическое пособие / Н. А. Дьякова, Ю. А. Полковникова, С. И. Провоторова, Т. А. Брежнева .— Воронеж : Издательский дом ВГУ, 2020 .— 51 с. — <URL: <a href="http://www.lib.vsu.ru/elib/texts/method/vsu/m20-106.pdf">http://www.lib.vsu.ru/elib/texts/method/vsu/m20-106.pdf</a> >.
2	Методические материалы по организации самостоятельной работы студентов по дисциплине "Фармацевтическая технология" [Электронный ресурс] : методическое пособие / [Н.А. Дьякова и др.] ; Воронеж. гос. ун-т .— Электрон. текстовые дан. — Воронеж : Издательский дом ВГУ, 2020 .— <URL: <a href="http://www.lib.vsu.ru/elib/texts/method/vsu/m20-106.pdf">http://www.lib.vsu.ru/elib/texts/method/vsu/m20-106.pdf</a> >.
3	Брежнева, Татьяна Александровна. Фармацевтическая технология [Электронный ресурс] : методические указания для самостоятельной работы студентов ВПО : [для студ. фармацевт. фак. дневного, очно-заоч. и заоч. отд-ний высш. проф. образования, для направления 060301 - Фармация] / Т.А. Брежнева, С.И. Провоторова, М.А. Веретенникова ; Воронеж. гос. ун-т .— Электрон. текстовые дан. — Воронеж : Издательский дом ВГУ, 2015 .— <URL: <a href="http://www.lib.vsu.ru/elib/texts/method/vsu/m15-183.pdf">http://www.lib.vsu.ru/elib/texts/method/vsu/m15-183.pdf</a> >.
4	Провоторова, Светлана Ильинична. Методические материалы по организации самостоятельной работы студентов по дисциплине "Основы биофармации" [Электронный ресурс] : методическое пособие / С.И. Провоторова, Ю.А. Полковникова, Н.А. Дьякова ; Воронеж. гос. ун-т .— Электрон. текстовые дан. — Воронеж : Издательский дом ВГУ, 2020 .— Загл. с титула экрана .— Режим доступа: для зарегистрированных читателей ВГУ .— Текстовый файл .— <URL: <a href="http://www.lib.vsu.ru/elib/texts/method/vsu/m20-80.pdf">http://www.lib.vsu.ru/elib/texts/method/vsu/m20-80.pdf</a> >.

4	Современные аспекты разработки и производства лекарственных препаратов [Электронный ресурс] : методические рекомендации для самостоятельной работы студентов : [студентам всех форм обучения фарм. фак, для специальности 060301 - Фармация] / Воронеж. гос. ун-т ; [сост. : Т.А. Брежнева и др.] .— Электрон. текстовые дан. — Воронеж : Издательский дом ВГУ, 2015 .— < URL: <a href="http://www.lib.vsu.ru/elib/texts/method/vsu/m15-201.pdf">http://www.lib.vsu.ru/elib/texts/method/vsu/m15-201.pdf</a> >
5	Тестовые задания и ситуационные задачи по фармацевтической технологии [Электронный ресурс] : учебно-методическое пособие для вузов : [для студ. фармацевт. фак. очной, очно-заоч. и заоч. форм обуч. по специальности 060301 - Фармация] / Воронеж. гос. ун-т ; сост.: В.Ф. Дзюба, Ю.А. Полковникова, Н.А. Дьякова .— Электрон. текстовые дан. — Воронеж : Издательский дом ВГУ, 2014 .— < URL: <a href="http://www.lib.vsu.ru/elib/texts/method/vsu/m14-84.pdf">http://www.lib.vsu.ru/elib/texts/method/vsu/m14-84.pdf</a> >.
6	Полковникова Ю.А. ЭУМК «Аптечная фармацевтическая технология. Ч.1. (3 курс)» ФГБОУ ВО «ВГУ». <a href="https://edu.vsu.ru/course/view.php?id=2817">https://edu.vsu.ru/course/view.php?id=2817</a> (справка о регистрации № 41 от 28.06.2016)
7	Полковникова Ю.А. ЭУМК «Аптечная фармацевтическая технология. Ч.1. (4 курс)» ФГБОУ ВО «ВГУ». <a href="https://edu.vsu.ru/course/view.php?id=2555">https://edu.vsu.ru/course/view.php?id=2555</a> (справка о регистрации № 09 от 02.02.2016.)
8	Брежнева Т.А. ЭУМК «Фармацевтическая технология. Часть 2. ФГБОУ ВО «ВГУ» . <a href="https://edu.vsu.ru/course/view.php?id=2771">https://edu.vsu.ru/course/view.php?id=2771</a> (справка о регистрации № 32 от 17.10.2020.)

## **17. Образовательные технологии, используемые при реализации учебной дисциплины, включая дистанционные образовательные технологии (ДОТ), электронное обучение (ЭО), смешанное обучение):**

Учебная дисциплина реализуется с использованием электронного обучения и дистанционных образовательных технологий.

1.Чтение лекций с использованием слайд-презентаций.

2.Организация взаимодействия со студентами, в т.ч. в формате аудио- и видеоконференций посредством Электронного образовательного портала Moodle. Режим доступа: edu.vsu.ru.

ЭУМК «Фармацевтическая технология. Ч.1. (3 курс)» ФГБОУ ВО «ВГУ». <https://edu.vsu.ru/course/view.php?id=2817> (справка о регистрации № 41 от 28.06.2016)

ЭУМК «Фармацевтическая технология. Ч.1. (4 курс)» ФГБОУ ВО «ВГУ». <https://edu.vsu.ru/course/view.php?id=2555> (справка о регистрации № 09 от 02.02.2016.)

ЭУМК «Фармацевтическая технология. Часть 2. ФГБОУ ВО «ВГУ» . <https://edu.vsu.ru/course/view.php?id=2771> (справка о регистрации № 32 от 17.10.2020.)

## **18. Материально-техническое обеспечение дисциплины:**

Учебная аудитория для проведения учебных (лекционных) занятий: специализированная мебель, мультимедиа-проектор, экран настенный с электроприводом, персональный компьютер, ПО: WinPro 8, OfficeSTD 2013 RUS OLP NL Acsmc, LibreOffice 7.1, Mozilla Firefox, СПС «ГАРАНТ-Образование», СПС «Консультант Плюс» для образования.

Учебная аудитория для проведения учебных занятий: специализированная мебель, лабораторный идентификатор процесса распадаемости таблеток 545Р - АК – 1,микроскоп медицинский Биомед- 6, таблеточная машина настольная НТМ – 01, прибор для вибрационного уплотнения порошков 545 Р - АК – 3, устройство для растворения лекарственных средств, весы лабораторные ВК-600, электроплитки с «баней водяной», секундомер, рН-метр портативный для погружных измерений с комбинированным



электродом ЭСК-10601/7, рН-метр 150м, термостат жидкостной ЛАБ-ТС-01\12, настольный аппарат НСД 1,5 А, ноутбук, проектор, экран. ПО: WinPro 8, OfficeSTD 2013 RUS OLP NL Acdmc, LibreOffice 7.1, Mozilla Firefox, СПС «ГАРАНТ-Образование», СПС «Консультант Плюс» для образования.

Учебная аудитория для проведения учебных занятий: специализированная мебель, прибор для испытания таблеток на растворение РС – 1, прибор для определения распадаемости таблеток и капсул РД – 1, испытатель прочности таблеток, прибор для истирания таблеток, формы для выливания суппозиторий на 20 ячеек, аквадистиллятор ДЭ-10, электроплитки с «баней водяной», стерилизатор воздушный ГП - 20 – 3, таблеточный пресс модель "Таблетпресс 6000S", рефрактометр ИРФ 454 В2М, ноутбук, мультимедийный проектор, экран ПО: WinPro 8, OfficeSTD 2013 RUS OLP NL Acdmc, LibreOffice 7.1, Mozilla Firefox, СПС «ГАРАНТ-Образование», СПС «Консультант Плюс» для образования.

Учебная аудитория для проведения учебных занятий: специализированная мебель, стерилизатор воздушный ГП - 20 – 3, Бокс для стерильных работ с УФ-рециркулятором UVC/T-AR DNA Cleaner ПЦР, весы лабораторные ВК-600, электроплитки с «баней водяной», ноутбук, мультимедийный проектор, экран, ПО: WinPro 8, OfficeSTD 2013 RUS OLP NL Acdmc, LibreOffice 7.1, Mozilla Firefox, СПС «ГАРАНТ-Образование», СПС «Консультант Плюс» для образования

Учебная аудитория для проведения учебных занятий: специализированная мебель, аквадистиллятор ДЭ-4, электроплитки с «баней водяной», весы ВСМ-1, ВСМ-5, набор гирь, формы для выливания суппозиторий на 20 ячеек, ноутбук, мультимедийный проектор, экран, ПО: WinPro 8, OfficeSTD 2013 RUS OLP NL Acdmc, LibreOffice 7.1, Mozilla Firefox, СПС «ГАРАНТ-Образование», СПС «Консультант Плюс» для образования

Помещение для самостоятельной работы с возможностью подключения к сети «Интернет»: Специализированная мебель, компьютеры, доска магнитно-маркерная. ПО: СПС «ГАРАНТ-Образование», СПС "Консультант Плюс" для образования, OfficeSTD 2013 RUS OLP NL Acdmc, LibreOffice 7.1, Интернет-браузер Mozilla Firefox

Аудитория для курсового проектирования: Учебная аудитория для курсового проектирования: специализированная мебель, мультимедиа-проектор, экран настенный, компьютеры, подключенные к сети Интернет (13 шт.).

ПО: СПС «ГАРАНТ-Образование», СПС "Консультант Плюс" для образования, OfficeSTD 2013 RUS OLP NL Acdmc, Libre Office 7.1, Интернет-браузер Mozilla Firefox

## 19. Оценочные средства для проведения текущей и промежуточной аттестаций

Порядок оценки освоения обучающимися учебного материала определяется содержанием следующих разделов дисциплины:

№ п/п	Наименование раздела дисциплины (модуля)	Компетенции	Индикаторы достижения компетенции	Оценочные средства
1.	Государственное нормирование разработки, производства и изготовления лекарственных средств. Биофармация.	ОПК-3	ОПК-3.1	Контрольная работа
2.	Твёрдые лекарственные формы для внутреннего и наружного применения. Основные процессы и оборудование	ОПК-1 ОПК-3 ПК -1 ПК -5 ПК- 8	ОПК-1.3 ОПК-3.1 ПК-1.1 ПК-1.2 ПК-1.3	Практикоориентированные задания Тестовые задания Лабораторные работы Контрольная работа

№ п/п	Наименование раздела дисциплины (модуля)	Компетенции	Индикаторы достижения компетенции	Оценочные средства
	фармацевтической технологии при производстве твердых лекарственных форм.		ПК-1.4 ПК-1.5 ПК-5.1 ПК –8.1	(коллоквиум) Курсовая работа
3	Жидкие лекарственные формы для внутреннего и наружного применения. Основные процессы и оборудование фармацевтической технологии при производстве жидких лекарственных форм.	ОПК-1 ОПК-3 ПК -1 ПК -5 ПК- 8	ОПК-1.3 ОПК-3.1 ПК-1.1 ПК-1.2 ПК-1.3 ПК-1.4 ПК-1.5 ПК-5.1 ПК –8.1	Практикоориентированные задания Тестовые задания Лабораторные работы Контрольная работа (коллоквиум) Курсовая работа
4	Лекарственные формы на основе растительного сырья. Основные процессы и оборудование фармацевтической технологии при производстве ЛРП (фитопрепаратов).	ОПК-1 ОПК-3 ПК -1 ПК -5 ПК- 8	ОПК-1.3 ОПК-3.1 ПК-1.1 ПК-1.2 ПК-1.3 ПК-1.4 ПК-1.5 ПК-5.1 ПК –8.1	Практикоориентированные задания Тестовые задания Лабораторные работы Контрольная работа (коллоквиум) Курсовая работа
5	Препараты из животного сырья.	ОПК-1 ОПК-3 ПК-5 ПК- 8	ОПК-1.3 ОПК-3.1 ПК- 5.1 ПК – 8.1	доклад
6	Мягкие лекарственные формы. Мази. Суппозитории. Основные процессы и оборудование фармацевтической технологии при производстве мягких лекарственных форм, суппозиторийев.	ОПК-1 ОПК-3 ПК -1 ПК -5 ПК- 8	ОПК-1.3 ОПК-3.1 ПК-1.1 ПК-1.2 ПК-1.3 ПК-1.4 ПК-1.5 ПК-5.1 ПК –8.1	Практикоориентированные задания Тестовые задания Лабораторные работы Контрольная работа (коллоквиум) Курсовая работа
7	Газообразные лекарственные формы. Аэрозоли, спреи, лекарственные формы для ингаляций.	ОПК-1 ОПК-3 ПК- 5	ОПК-1.3 ОПК-3.1 ПК -5.1	презентация
8	Лекарственные формы для парентерального применения. Основные процессы и оборудование фармацевтической технологии при производстве лекарственных форм для парентерального применения.	ОПК-1 ОПК-3 ПК -1 ПК -5 ПК- 8	ОПК-1.3 ОПК-3.1 ПК-1.1 ПК-1.2 ПК-1.3 ПК-1.4 ПК-1.5 ПК-5.1 ПК –8.1	Практикоориентированные задания Тестовые задания Лабораторные работы Контрольная работа (коллоквиум) Курсовая работа
9	Детские лекарственные формы	ОПК-3 ПК-1	ОПК-3.1 ПК-1.2 ПК 1.3 ПК 1.4.	Перечень вопросов
10	Гомеопатические	ОПК-3	ОПК-3.1	Перечень вопросов

№ п/п	Наименование раздела дисциплины (модуля)	Компетенции	Индикаторы достижения компетенции	Оценочные средства
	лекарственные формы	ПК-1	ПК-1.5	
11	Ветеринарные лекарственные формы	ОПК-3 ПК-4	ОПК-3.1 ПК-4.1	Перечень вопросов
<b>Промежуточная аттестация №1</b> форма контроля - зачет				<i>Тестовые задания. Компьютерное тестирование (электронная база тестов в системе Moodle)</i>
<b>Промежуточная аттестация №2</b> форма контроля - экзамен				<i>Перечень вопросов Практикоориентированные задания</i>
<b>Промежуточная аттестация №3</b> форма контроля - зачет				<i>Тестовые задания. Перечень вопросов Практикоориентированные задания</i>
<b>Промежуточная аттестация №4</b> форма контроля - экзамен				<i>Перечень вопросов Практикоориентированные задания</i>

## 20 Типовые оценочные средства и методические материалы, определяющие процедуры оценивания

Оценивание результата освоения дисциплины проводится в форме восьми текущих, а также четырех промежуточных (2 зачета и 2 экзамена) аттестаций.

### 20.1 Текущий контроль успеваемости

Контроль успеваемости по дисциплине осуществляется с помощью следующих оценочных средств:

- Тестовые задания
- Практикоориентированные задания
- Лабораторные работы
- Контрольные работы (коллоквиум)
- Курсовая работа

---

**Перечень тестовых заданий, практикоориентированных заданий, вопросов к коллоквиумам, тем презентаций, докладов, курсовых, лабораторных работ**

#### Примеры:

##### **Тестовые задания закрытого типа**

1. Относительная потеря кислоты салициловой при измельчении 2,0 вещества в ступке №3 (при абсолютной потере 55 мг в ступке №1 и коэффициенте рабочей поверхности ступки №3 = 2) составила
  - а) 0,05%;
  - б) 5,5%;
  - в) 0,11%;
  - г) 0,5%
2. Для изготовления 120 мл настоя корней алтея с использованием экстракта – концентрата, следует взять воды очищенной (КУО = 0,61 мл/г):
  - а) 116 мл;
  - б) 110 мл

- в) 120 мл;
- г) 114 мл;
- д) 105,5 мл.

3. При изготовлении суспензий и эмульсий Вам следует учитывать, что нерезко гидрофобными свойствами обладают:

- а) цинк оксид;
- б) сера;
- в) фенолсалицилат;
- г) тальк;
- д) ментол.

4. При введении в состав микстуры 0,5 лекарственного вещества отмеривают 5 мл концентрированного раствора концентрации:

- а) 1: 2;
- б) 5%;
- в) 10%;
- г) 1: 20;
- д) 20%.

5. Для изготовления 500 мл 25% раствора глюкозы, следует взять глюкозы (влажность 10 %), г:

- а) 250;
- б) 200;
- в) 150;
- г) 138,8
- д) 100.

#### **Тестовые задания открытого типа**

**1. Общее понятие, используемое для обозначения исходных материалов, реактивов и растворителей, предназначенных для производства промежуточной продукции или фармацевтической субстанции – это:**

Ответ: Исходное сырье

**2. Продолжить определение.**

**Документально оформленные действия, дающие высокую степень уверенности в том, что методика, процесс, оборудование, материал, операция или система, соответствуют заданным требованиям и их использование будет постоянно приводить к результатам, соответствующим заранее установленным критериям приемлемости –это:**

Ответ: Валидация

**3. Лекарственный препарат, который прошел все стадии технологического процесса, включая окончательную упаковку – это :**

**Готовая продукция (готовый продукт)**

#### **Практикоориентированные задания (ситуационные задачи):**

**1. Решите ситуационную задачу. При решении ситуационной задачи Вы должны:**

- оценить действия студента;
- выявить отклонения от требований ГФ РФ;
- показать пути устранения отмеченных нарушений;
- дать оптимальный вариант приготовления.

Возьми:

Фенобарбитала 0,025

Кофеина 0,015

Натрия тетрабората

Кальция глюконата поровну по 0,3  
Смешай, чтобы образовался порошок.  
Дай такие дозы числом 20.  
Обозначь. По 1 порошку 3 раза в день.

Студент отвесил в ступку 6,0 г натрия тетрабората, 0,5 г фенобарбитала, 0,3 г кофеина и 6,0 г кальция глюконата, перемешал и развесил по 0,64 г. Порошки упаковал в бумажные капсулы. Поместил в коробку, снабдив этикеткой «Порошки».

2. Решите ситуационную задачу. При решении ситуационной задачи Вы должны:

- оценить действия студента;
- выявить отклонения от требований ГФ РФ;
- показать пути устранения отмеченных нарушений;
- дать оптимальный вариант приготовления.

Возьми:

Тимола 0,2  
Кислоты салициловой  
Кислоты борной поровну по 1,0  
Крахмала 10,0

Смешай, чтобы образовался порошок.

Дай. Обозначь. Присыпка.

Студент отвесил в ступку 0,2 г тимола и 1,0 г кислоты салициловой, тщательно растер. Затем добавил 1,0 г кислоты борной и 10,0 г крахмала, перемешал и упаковал в бумажный пакет с прокладкой из вощеной бумаги, снабдив этикеткой «Наружное».

3. Решите ситуационную задачу. При решении ситуационной задачи Вы должны:

- оценить действия студента;
- выявить отклонения от требований ГФ РФ;
- показать пути устранения отмеченных нарушений;
- дать оптимальный вариант приготовления.

1. Возьми:

Экстракта красавки 0,015

Анестезина 0,1

Магния оксида 0,3

Смешай, чтобы образовался порошок.

Дай такие дозы числом 12.

Обозначь. По 1 порошку 2 раза в день.

Студент отвесил в ступку 0,18 г экстракта красавки сухого, 1,2 г анестезина, в последнюю очередь 3,6 г магния оксида. Все перемешал и развесил по 0,41 г в капсулы из писчей бумаги, поместил в коробочку, оформил к отпуску этикеткой «Порошки».

4. Опишите приготовление лекарственных форм по предложенным прописям по следующей схеме:

- напишите рецепт на латинском языке;
- дайте характеристику лекарственной формы, основываясь на физико-химических свойствах ингредиентов;
- проверьте дозы ядовитых и сильнодействующих веществ и нормы единовременного отпуска, укажите, как следует поступить, если дозы завышены;
- проведите необходимые расчеты;

– изложите и теоретически обоснуйте технологию, оценку качества и оформление лекарственной формы к отпуску, напишите паспорт письменного контроля и оцените качество приготовленной лекарственной формы.

– укажите санитарные требования к персоналу, рабочему месту и оборудованию, которые необходимо соблюдать при изготовлении жидких лекарственных форм.

- |  |  |
|--|--|
| 1. Возьми: Раствора кальция хлорида 10% 200 мл<br>Натрия бромида 2,0<br>Калия бромида 1,5<br>Смешай. Дай. Обозначь.<br>По 1 столовой ложке<br>3 раза в день. | 2. Возьми: Желатина медицинского 3,0<br>Сиропа сахарного 5 мл<br>Воды очищенной до 100 мл<br>Смешай. Дай. Обозначь.<br>По 1 десертной ложке 4 раза в день. |
|--|--|

5. Опишите приготовление заданных лекарственных форм по следующей схеме:

– напишите рецепт на латинском языке;

– дайте характеристику лекарственной формы, основываясь на физико-химических свойствах ингредиентов;

– проверьте дозы ядовитых и сильнодействующих веществ и нормы единоразового отпуска, укажите, как следует поступить, если дозы превышены;

– проведите необходимые расчеты; (изотоничность, изогидричность, осмоотичность);

– изложите и теоретически обоснуйте технологию, оценку качества и оформление лекарственной формы к отпуску.

– укажите санитарные требования к персоналу, рабочему месту и оборудованию, которые необходимо соблюдать при изготовлении инъекционных растворов лекарственных форм для детей и с антибиотиками.

- |   |   |
|---|---|
| 1. Возьми:<br>Раствора кислоты никотиновой изотонического 100 мл<br>Простерилизуй!<br>Дай. Обозначь.<br>По схеме внутримышечно<br>(Мм = 123,1. i = 1,1) | 2. Возьми:<br>Раствора цинка сульфата 0,25% - 10 мл<br>Раствора адреналина гидрохлорида 0,1% 10 капель<br>Смешай. Дай. Обозначь.<br>По 2 капли 3 раза в день в оба глаза. |
|---|---|

6. Опишите приготовление лекарственных форм по предложенным прописям по следующей схеме:

– напишите на латинском языке;

– дайте характеристику лекарственной формы, основываясь на физико-химических свойствах ингредиентов;

– проверьте дозы ядовитых и сильнодействующих веществ и нормы одновременного отпуска, укажите, как следует поступить, если дозы превышены;

– проведите необходимые расчеты;

– изложите и теоретически обоснуйте технологию, оценку качества и оформление лекарственной формы к отпуску, напишите паспорт письменного контроля и оцените качество приготовленной лекарственной формы.

– укажите санитарные требования к персоналу, рабочему месту и оборудованию, которые необходимо соблюдать при изготовлении жидких лекарственных форм.

- |  |   |
|--|---|
| 1. Возьми: Раствора кальция хлорида 5% 200 мл<br>Глюкозы 5,0 | 2. Возьми: Папаверина гидрохлорида 0,2<br>Экстракта красавки сухого 2,0 |
|--|---|

Натрия бромида 3,0  
Адонизида 5 мл  
Смешай. Дай. Обозначь.  
По 1 столовой ложке  
3 раза в день.

Воды очищенной 180 мл  
Смешай. Дай. Обозначь.  
По 1 столовой ложке  
3 раза в день.

7. Определить возможные причины возникновения следующих видов отклонений качества таблеток: сколы, налипание, мраморность, плохая прочность таблетки.

Алгоритм Решения: сколы - возможная причина образования сколов связана с несоответствующей подготовкой пуансонов и матриц; налипание образуется в результате несоответствующей норме влаги таблеточной смеси; мраморность связана с несоответствующей подготовкой оборудования, а также различным химическим взаимодействиям таблеточной массы с материалом оборудования; плохая прочность таблетки – не оптимальный выбор режимов давления и скорости ротора при таблетировании.

8. В настоящее время таблетированные препараты составляют около 80% общего объема готовых лекарственных форм. Основным способом получения таблеток является способ прессования. Существуют различные варианты способа прессования. Один из вариантов является метод «прямого прессования». Оцените возможность применения данного способа прессования с указанием оптимальных физико-химических и технологических свойств таблетлируемых материалов.

Алгоритм Решения:

Прямое прессование - это прессование негранулированного материала. Прямое прессование позволяет исключить 3-4 технологические операции.

Для оценки возможности прямого прессования необходимо изучить физико-химические и технологические свойства сыпучих материалов, к которым относятся: форма частиц, гранулометрический состав, влажность, сыпучесть, насыпная плотность, прессуемость, которые напрямую влияют на стабильность работы таблеточных машин и тем самым обеспечивают стандартность лекарственной формы.

Форма частиц- хорошими технологическими свойствами обладают порошки с частицами изодиаметрической формы, так как обладают высокой сыпучестью, малой пористостью и могут быть пригодны для метода прямого прессования

Гранулометрический состав - оказывает определенное влияние на сыпучесть и насыпную плотность, а следовательно и на ритмичность работы таблеточной машины, стабильность массы таблеток, точность дозирования. Для достижения однородности по массе необходимо, чтобы прессуемые частицы имели близкий размер или состояли из одной фракции. Одним из методов определения фракционного состава является ситовой анализ.

Влажность- влажность таблеточной массы влияет на стабильность фармацевтической субстанции и технологические показатели, такие как сыпучесть и насыпная плотность.

Определяют влажность гравиметрически по разнице в массе точной навески порошка до и после высушивания при температуре 105 С до постоянной массы.

Сыпучесть-важный технологический показатель, характеризующий способность порошкообразного материала образовывать непрерывный устойчивый поток при высыпании из емкости под действием силы тяжести. Это главное свойство, обеспечивающее равномерное заполнение матричного канала и ритмичность работы

таблеточного пресса. Материал, имеющий плохую сыпучесть, задерживается в воронке, прилипает к стенкам, что нарушает ритм поступления его в матрицу. В результате плотность и масса таблетки будут колебаться, что может стать причиной неоднородности дозирования и средней массы. Сыпучесть определяется несколькими методами – это скорость высыпания материала из воронки и определение угла естественного откоса. Угол естественного откоса от 25 ° до 30 ° для хорошо сыпучих, от 60 до 70 ° для плохо сыпучих материалов.

Насыпная плотность – комплексный показатель, который зависит от многих других: формы частиц, гранулометрического состава, влажности. По значению насыпной плотности можно прогнозировать объем матричного канала.

Таким образом, метод прямого прессования можно использовать только для тех сыпучих материалов, которые имеют оптимальные физико-химические и технологические свойства.

### **Вопросы к коллоквиумам:**

1. Законодательные основы нормирования производства лекарственных препаратов. GMP, GLP, GCP, GPP, GDP и их взаимосвязь в системе обеспечения качества лекарственных препаратов.

2. Биофармация как одно из основных теоретических направлений фармацевтической технологии. Терапевтическая эквивалентность лекарственных препаратов.

3. Фармацевтические факторы и их влияние на терапевтическую эффективность лекарств.

4. Технология глазных капель путем растворения «твердых» лекарственных и вспомогательных веществ и с использованием концентрированных растворов. Оценка качества.

5. Высокмолекулярные вещества (ВМВ). Их классификация и характеристика. Особенности растворения ВМВ, характеристика растворов ВМВ экстенпорального изготовления. Оценка качества растворов.

6. Настои и отвары как лекарственная форма. Определение. Характеристика. Факторы, влияющие на качество водных извлечений из лекарственного растительного сырья.

7. Мази как лекарственная форма. Различные типы мазей. Основные правила введения лекарственных веществ в мази.

8. Суппозитории как лекарственная форма. Определение. Характеристика. Классификация. Основные правила введения лекарственных веществ в суппозитории. Характеристика основ. Методы получения: ручное формование, выливание в формы, прессование.

9. Таблетки как лекарственная форма. Положительные качества таблеток. Недостатки таблеток. Таблеточные машины, их устройство, принцип действия, достоинства и недостатки.

10. Капсулы как лекарственная форма. Технологические схемы получения. Аппаратура

### **Примерные темы курсовых работ**

01	Валидация в промышленном производстве лекарств
02	Физико-химические основы и аппаратурное оформление процессов выпаривания в фармацевтическом производстве
03	Инновационные технологии и оборудование в производстве таблетированных лекарственных форм
04	Современные лекарственные формы: спреи, ингаляты, вентодиски и др. Преимущества и недостатки. Технология. Перспективы развития
05	Современные технологии и оборудование промышленного производства ректальных лекарственных форм
06	Перспективы производства лекарственных препаратов из лекарственного растительного сырья
07	Технология производства эликсиров. Аппаратурное оформление процесса. Особенности технологии.
08	Современные технологии производства инсулина и его лекарственных форм.
09	Системы направленной доставки лекарственных веществ
10	Трансдермальные терапевтические системы. Проблемы и перспективы



## **Темы презентаций к занятию-конференции «АЭРОЗОЛИ. СПРЕИ ЛЕКАРСТВЕННЫЕ СРЕДСТВА ДЛЯ ИНГАЛЯЦИЙ»**

1. Определение аэрозолей как лекарственной формы в соответствии с ГФ XIV издания. Оценка аэрозолей как лекарственной формы: достоинства и недостатки. Классификация аэрозолей: фармацевтические и медицинские.
2. Требования, предъявляемые к пропеллентам. Классификация пропеллентов по агрегатному состоянию. Номенклатура и характеристика пропеллентов.
3. Характеристика растворителей, ПАВ, плёнкообразователей, используемых в производстве аэрозолей. Корригенты, консерванты, антиоксиданты в производстве аэрозолей.
4. Производство аэрозолей-растворов, аэрозолей-суспензий, пен в аэрозольных упаковках, плёнкообразующих аэрозолей.
5. Требования к аэрозольным баллонам и материалам для их изготовления. Особенности конструкции аэрозольных баллонов.
6. Схема клапанно-распылительного устройства. Принцип действия клапанно-распылительного устройства. Классификации клапанов по принципу работы, по назначению, по конструкции.
7. Спреи, их особенности и преимущества. Принципиальные отличия аэрозоля от спрея.
8. Особенности конструкции баллона (флакона) для спреев. Принцип работы микроспреера.
9. Лекарственные средства для ингаляций, их классификация. Основные типы ингаляторов (небулайзеры, индивидуальные дозированные аэрозольные ингаляторы, порошковые ингаляторы), их принцип действия, достоинства и недостатки.
10. Контроль качества, упаковка и маркировка ингаляционных лекарственных средств.

### **Темы докладов.**

#### **Технология препаратов из животного сырья»**

1. Общая характеристика органопрепаратов, товароведческие особенности эндокринного сырья, способы консервирования животного сырья.
2. Признаки, лежащие в основе классификация препаратов из животного сырья. Классификация органопрепаратов.
3. Подготовка сырья для производства органопрепаратов.
4. Характеристика методов глубокой очистки при получении органопрепаратов для парентерального введения (ионный обмен, методы хроматографии).
5. Препараты гормонов поджелудочной железы. Инсулин. Особенности изготовления.
6. Препараты гормонов щитовидной железы: тиреоидин, трийодтиронин гидрохлорид, тиреокомб, тиреотом. Особенности изготовления.
7. Препараты гормонов передней доли гипофиза: кортикотропин, соматотропин. Особенности изготовления.
8. Препараты ферментов поджелудочной железы: панкреатин, панзинорм-форте, фестал, дигестал, мезим-форте, дезоксирибонуклеаза, рибонуклеаза аморфная. Особенности изготовления.
9. Препараты ферментов из различных органов и тканей: лизоцим, фибринолизин, цитохром С. Особенности изготовления.
10. Органопрепараты неспецифического действия: пантокрин, рантарин, витогепат. Особенности изготовления.

### **Лабораторные работы**

Фармацевтическая технология, часть 1

1. Лабораторная работа « Приготовление порошков с красящими веществами»
2. Лабораторная работа « Приготовление порошков с использованием тритураций».
3. Лабораторная работа «Приготовление жидких лекарственных форм массо-объемным методом путем растворения сухих лекарственных веществ».

4. Лабораторная работа «Приготовление ЖЛФ с использованием концентрированных растворов. Разбавление стандартных жидкостей».
5. Лабораторная работа «Приготовление растворов высокомолекулярных соединений и растворов защищенных коллоидов».

#### Фармацевтическая технология, часть 2

1. Лабораторная работа «Производство таблеток методом прямого прессования и их стандартизация».
2. Лабораторная работа: «Нанесение на таблетки плёночных покрытий. Определение массы и толщины покрытия».
2. Лабораторная работа «Изготовление твёрдых желатиновых капсул и оценка их качества».
3. Лабораторная работа: «Получение адонизида методом циркуляционного экстрагирования».
4. Лабораторная работа: «Производство инъекционных растворов в ампулах».

#### **Описание технологии проведения**

Текущие аттестации проводятся в соответствии с Положением о текущей аттестации обучающихся по программам высшего образования Воронежского государственного университета.

Текущая аттестация проводится в формах:

контрольных работ (коллоквиумы), включающих: письменные ответы на задания КИМ (Фармацевтическая технология, часть 1), или письменные ответы на вопросы КИМ с последующим индивидуальным опросом, (Фармацевтическая технология, часть 2).

Курсовая работа выполняется в соответствии с рекомендациями «Методических материалов по организации самостоятельной работы студентов по дисциплине "Фармацевтическая технология", размещенных на образовательном портале «Электронный университет ВГУ» (логотип Moodle).

#### **Порядок формирования КИМ**

КИМ текущей аттестации включает тестовое задание (15-25 тестов), теоретический вопрос и/или 2 - 3 практикоориентированных задания (Фармацевтическая технология, часть 1) или 2-3 теоретических вопроса и 1 - 2 практикоориентированных задания (Фармацевтическая технология, часть 2).

#### **Требования к выполнению заданий, шкалы и критерии оценивания**

Контрольно-измерительные материалы текущей аттестации включают в себя теоретические вопросы, позволяющие оценить уровень полученных знаний и практикоориентированные задания, позволяющие оценить степень сформированности умений и навыков.

При оценивании используются количественные шкалы оценок. Критерии оценивания приведены ниже.

Для оценивания результатов обучения при проведении текущей аттестации используются следующие показатели:

1. Знание и владение содержанием учебного материала, НД и понятийным аппаратом по дисциплине «Фармацевтическая технология».
2. Умение связывать теоретические знания с практическими навыками по дисциплине «Фармацевтическая технология».
3. Умение пояснить ответ примерами, фактами, иллюстрациями в соответствии с требованиями действующей НД по фармацевтической технологии.

4. Умение решать профессиональные задачи в сфере изготовления и производства лекарственных средств.
5. Владеть навыками обоснования и проведения технологического процесса изготовления и производства лекарственных форм в соответствии с требованиями действующей НД по фармацевтической технологии.

Сочетание указанных пяти показателей определяет критерии оценивания результатов обучения (сформированности компетенций) на промежуточных аттестациях:

Критерии оценивания компетенций	Шкала оценок
Ответ студента полностью соответствует всем пяти оцениваемым показателям. Компетенции сформированы полностью и используются в полном объеме.	<b><i>Отлично</i></b>
Ответ студента не полностью соответствует всем оцениваемым показателям, компетенции сформированы и проявляются фрагментарно и не в полном объеме. При ответе студент допускает незначительные ошибки и неточности, которые устраняются им самостоятельно.	<b><i>Хорошо</i></b>
Ответ студента на контрольно-измерительный материал не соответствует любым двум из перечисленных показателей, Компетенции сформированы в общих чертах, при ответе обучающийся допускает существенные ошибки и неточности, демонстрирует частичные знания дисциплины, не способен сочетать теоретические знания, практические умения и навыки.	<b><i>Удовлетворительно</i></b>
Ответ студента на контрольно-измерительный материал не соответствует любым трем из перечисленных показателей. Компетенции не сформированы. Обучающийся демонстрирует отрывочные, фрагментарные знания, допускает грубые профессиональные ошибки.	<b><i>Неудовлетворительно</i></b>

## 20.2 Промежуточная аттестация

Оценивание результата освоения дисциплины проводится в форме четырех промежуточных аттестаций.

### Описание технологии проведения

**Промежуточная аттестация №1** Промежуточная аттестация №1 по дисциплине осуществляется с помощью следующих оценочных средств: Компьютерное тестирование (электронная база тестов в Moodle)

Примеры:

Для получения устойчивой дисперсной системы необходимо добавление стабилизатора при изготовлении препаратов, содержащих:

- а) фенилсалицилат
- б) висмута нитрат основной
- в) кальция глицерофосфат
- г) колларгол

Время нагревания настоев с пометкой «cito» при искусственном охлаждении (мин) :

- а) 25
- б) 10

в) 15

г) 30

Перечень заданий: размещен на образовательный портале «Электронный университет ВГУ» в разделе «Электронные курсы» → «Фармацевтический факультет» → «Кафедра фармацевтической химии и фармацевтической технологии» → «Фармацевтическая технология. Часть 1» → «Банк вопросов» → «Вопросы» по ссылке <https://edu.vsu.ru/mod/quiz/view.php?id=1056927>.

Общее количество вопросов – 400.

**Описание технологии проведения:** Оценивание промежуточной аттестации осуществляется в соответствии с Положением об оценке промежуточной аттестации обучающихся фармацевтического факультета по результатам текущего контроля успеваемости (текст Положения приведен на сайте <https://edu.vsu.ru/mod/quiz/view.php?id=449158>).

При текущей успеваемости ниже 3,0 студент вправе сдавать промежуточную аттестацию на общих основаниях. Промежуточная аттестация проводится в форме компьютерного тестирования на образовательном портале «Электронный университет ВГУ», процедура оценивания является количественной и осуществляется в автоматизированной форме при помощи программных средств Moodle (<https://edu.vsu.ru/course/view.php?id=2808>).

### Критерии оценивания

#### Промежуточная аттестация №1 (компьютерное тестирование)

Критерии оценивания компетенций	Шкала оценок
≥70% правильных ответов	зачтено
<70% правильных ответов	не зачтено

Обязательным условием допуска к зачетному тестированию является выполнение и защита протоколов лабораторных работ, предусмотренных РП дисциплины в отчетном семестре

#### **Порядок оформления и защиты протоколов лабораторных работ (Фармацевтическая технология, часть 1):**

1. Написать рецепт на русском и латинском языке;
2. Оформить паспорт письменного контроля (лицевая и обратная сторона);
3. Описать физико-химические свойства веществ, входящих в состав ЛФ;
4. Описать технологию изготовления;
5. Провести (оформить) этикетировку и маркировку изготовленного ЛП.

**Промежуточная аттестация №3** (8 семестр) осуществляется на основании итогов текущих аттестаций при условии выполнения и защиты протоколов лабораторных работ, предусмотренных РП по дисциплине в отчетном семестре.

#### **Порядок оформления и защиты протоколов лабораторных работ (Фармацевтическая технология, часть 2):**

1. Название лабораторной работы.
2. Цель лабораторной работы.
3. Задание (краткое изложение).
4. Характеристика исходных веществ и/или готового продукта (физико-химические, технологические свойства).
5. Технологическая блок-схема и аппаратная схема (перечислить необходимое оборудование) производства лекарственного средства.
6. Краткое изложение технологического процесса, с описанием контрольных точек производства (основные, 1-3 примера).
7. Оценка качества и стандартизация готового продукта с кратким описанием методик и полным описанием значений полученных результатов (сравнить с требованиями НД).
8. Расчёт материального баланса.
9. Выводы по работе.

## Критерии оценивания

### Промежуточная аттестация № 3

Критерии оценивания компетенций	Шкала оценок
Положительные оценки по двум текущим аттестациям в 8 семестре. Выполнение и защита протоколов лабораторных работ	зачтено
Неудовлетворительная оценка хотя бы по одной текущей аттестации Или наличие невыполненных лабораторных работ и/или наличие незащищенных протоколов лабораторных работ	не зачтено

Перечень заданий: размещен на образовательный портале «Электронный университет ВГУ» в разделе «Электронные курсы» → «Фармацевтический факультет» → «Кафедра фармацевтической химии и фармацевтической технологии» → «Фармацевтическая технология. Ч 2» → «Банк вопросов» → «Вопросы» по ссылке <https://edu.vsu.ru/course/view.php?id=2771>  
Общее количество вопросов – 200.

**Описание технологии проведения:** Оценивание промежуточной аттестации осуществляется в соответствии с Положением об оценке промежуточной аттестации обучающихся фармацевтического факультета по результатам текущего контроля успеваемости (текст Положения приведен на сайте <https://edu.vsu.ru/mod/quiz/view.php?id=449158>).

При текущей успеваемости ниже 3,0 студент вправе сдавать промежуточную аттестацию на общих основаниях. Промежуточная аттестация проводится в форме компьютерного тестирования на образовательном портале «Электронный университет ВГУ», процедура оценивания является количественной и осуществляется в автоматизированной форме при помощи программных средств Moodle (<https://edu.vsu.ru/course/view.php?id=2808>).

## Критерии оценивания

### Промежуточная аттестация №3 (компьютерное тестирование)

Критерии оценивания компетенций	Шкала оценок
≥70% правильных ответов	зачтено
<70% правильных ответов	не зачтено

Обязательным условием допуска к зачетному тестированию является выполнение и защита протоколов лабораторных работ, предусмотренных РП дисциплины в отчетном семестре

Перечень заданий для проверки сформированности компетенций:

- Выберите два наиболее важных технологических свойства таблетуемого материала:
  - сыпучесть
  - прессуемость
  - насыпная масса
  - гранулометрический состав
  - влагосодержание.

Ответ: 1) сыпучесть, 2) прессуемость

2. Выберите два наиболее важных физико-химических свойства порошкообразного вещества:

- сыпучесть
- прессуемость

- 3) насыпная масса
- 4) гранулометрический состав
- 5) влагосодержание.

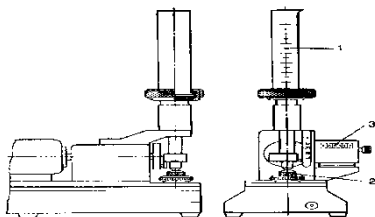
Ответ: 4) гранулометрический состав, 5) влагосодержание.

3. Каким образом увеличение влагосодержания влияет на сыпучесть порошков и гранулятов:

- 1) уменьшает сыпучесть
- 2) повышает сыпучесть
- 3) не оказывает влияния.

Ответ: 1) уменьшает сыпучесть

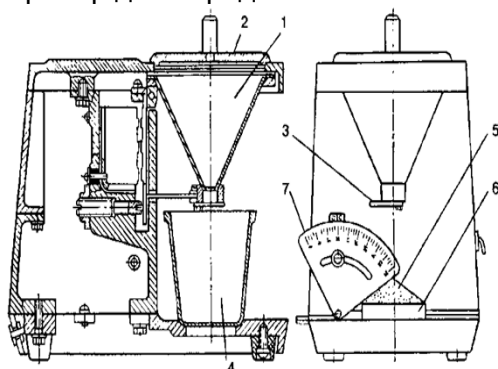
4. Прибор для определения:



- 1) максимальной насыпной плотности порошков.
- 2) сыпучести и угла естественного откоса
- 3) прессуемости
- 4) влажности

Ответ: 1) максимальной насыпной плотности порошков.

5. Прибор для определения:



- 1) максимальной насыпной плотности порошков.
- 2) сыпучести и угла естественного откоса
- 3) прессуемости
- 4) влажности

Ответ: 2) сыпучести и угла естественного откоса

6. Формула  $\rho_n = \frac{m}{V} \times 100\%$ , для расчетов результатов:

- 1) максимальной насыпной плотности порошков.
- 2) сыпучести и угла естественного откоса
- 3) прессуемости
- 4) влажности

Ответ: 1) максимальной насыпной плотности порошков.

7. Физико-химические свойства порошкообразных материалов :

1) форма кристаллов, их величина, смачиваемость, гигроскопичность, наличие кристаллизационной воды.

2) форма кристаллов, их величина, максимальная насыпная плотность, гигроскопичность, наличие кристаллизационной воды.

3) форма кристаллов, их величина, смачиваемость, гигроскопичность,

4) прессуемость, размер частиц, смачиваемость, гигроскопичность, наличие кристаллизационной воды.

Ответ: 1) форма кристаллов, их величина, смачиваемость, гигроскопичность, наличие кристаллизационной воды.

8. Технологические свойства порошкообразных материалов:

- 1) насыпная плотность, пористость, текучесть, угол естественного откоса
  - 2) насыпная плотность, текучесть, угол естественного откоса, смачиваемость,
  - 3) насыпная плотность, пористость, текучесть, угол естественного откоса, гигроскопичность,
- Ответ: 1) насыпная плотность, пористость, текучесть, угол естественного откоса

9. Для определения гранулометрического состава порошкообразных материалов используют:

- 1) ситовой, микроскопический анализы, седиментацию
- 2) ситовой и микроскопический анализы
- 3) ситовой анализ, седиментацию

Ответ: ситовой, микроскопический анализы, седиментацию

10. Для каких порошков в определении гранулометрического состава применяют главным образом седиментационный анализ:

- 1) для определения гранулометрического состава тонких порошков
- 2) для определения гранулометрического состава порошков грубой категории
- 3) для определения гранулометрического состава порошков средней категории

Ответ: 1) для определения гранулометрического состава тонких порошков

11. Для каких порошков в определении гранулометрического состава применяют главным образом седиментационный анализ:

- 1) для определения гранулометрического состава тонких порошков
- 2) для определения гранулометрического состава порошков грубой категории
- 3) для определения гранулометрического состава порошков средней категории

Ответ: 1) для определения гранулометрического состава тонких порошков

12. Текучесть порошков уменьшается при:

1) снижении удельной плотности материала порошка и размеров частиц; при усложнении формы частиц или повышении шероховатости их поверхности; при наличии влаги, адсорбированной на поверхности частиц.

2) при усложнении формы частиц или повышении шероховатости их поверхности; при наличии влаги, адсорбированной на поверхности частиц.

3) при наличии влаги, адсорбированной на поверхности частиц.

Ответ: 1) снижении удельной плотности материала порошка и размеров частиц; при усложнении формы частиц или повышении шероховатости их поверхности; при наличии влаги, адсорбированной на поверхности частиц.

**1. К лекарственным средствам относятся:**

- а) Фармацевтические субстанции и лекарственные препараты
- б) Фармацевтические субстанции
- в) Лекарственные препараты
- г) Лекарственные препараты и лекарственные формы

**Ответ:** а) Фармацевтические субстанции и лекарственные препараты

**2. Фармацевтическая субстанция - это:**

а) Лекарственное средство в виде одного или нескольких обладающих фармакологической активностью действующих веществ вне зависимости от природы

происхождения, которое предназначено для производства, изготовления лекарственных препаратов и определяет их эффективность;

б) Лекарственное средство в виде одного, обладающего фармакологической активностью действующего вещества вне зависимости от природы происхождения, которое предназначено для производства, изготовления лекарственных препаратов и определяет их эффективность;

в) Лекарственное средство в виде одного или нескольких обладающих фармакологической активностью действующих веществ, которое предназначено для производства лекарственных препаратов.

**Ответ:** а) Лекарственное средство в виде одного или нескольких обладающих фармакологической активностью действующих веществ вне зависимости от природы происхождения, которое предназначено для производства, изготовления лекарственных препаратов и определяет их эффективность;

### **3.Вспомогательные вещества – это:**

а) вещества неорганического происхождения, используемые в процессе производства, изготовления лекарственных препаратов для придания им необходимых физико-химических свойств;

б) вещества неорганического или органического происхождения, используемые в процессе производства, изготовления лекарственных препаратов для придания им необходимых физико-химических свойств;

в) вещества органического происхождения, используемые в процессе производства, изготовления лекарственных препаратов для придания им необходимых физико-химических свойств;

**Ответ:** б) вещества неорганического или органического происхождения, используемые в процессе производства, изготовления лекарственных препаратов для придания им необходимых физико-химических свойств;

### **4.Лекарственные препараты – это:**

а) лекарственные средства в виде лекарственных форм, применяемые для профилактики, диагностики, лечения заболевания, реабилитации, для сохранения, предотвращения или прерывания беременности;

б) лекарственные средства, применяемые для профилактики, лечения заболевания, реабилитации, для сохранения, предотвращения или прерывания беременности;

в) лекарственные средства в виде лекарственных форм, применяемые для профилактики, диагностики, лечения заболевания, реабилитации.

**Ответ:** а) лекарственные средства в виде лекарственных форм, применяемые для профилактики, диагностики, лечения заболевания, реабилитации, для сохранения, предотвращения или прерывания беременности;

### **5.Лекарственная форма – это:**

а) состояние лекарственного средства, соответствующее способам его введения и обеспечивающее достижение необходимого лечебного эффекта;

б) состояние лекарственного препарата, соответствующее способам его применения;

в) состояние лекарственного препарата, соответствующее способам его введения и применения и обеспечивающее достижение необходимого лечебного эффекта;

**Ответ:** в) состояние лекарственного препарата, соответствующее способам его введения и применения и обеспечивающее достижение необходимого лечебного эффекта;



## **6.Общая фармакопейная статья – это:**

а) документ, утвержденный уполномоченным федеральным органом исполнительной власти и содержащий перечень показателей качества и (или) методов контроля качества конкретной лекарственной формы, лекарственного растительного сырья, описания биологических, биохимических, микробиологических, физико-химических, физических, химических и других методов анализа лекарственного средства, а также требования к используемым в целях проведения данного анализа реактивам, титрованным растворам, индикаторам;

б) документ, содержащий перечень показателей качества и методов контроля качества конкретной лекарственной формы, лекарственного растительного сырья, описания биологических, биохимических, микробиологических, физико-химических, физических, химических и других методов анализа лекарственного средства, а также требования к используемым в целях проведения данного анализа реактивам, титрованным растворам, индикаторам;

в) документ, утвержденный уполномоченным федеральным органом исполнительной власти и содержащий перечень показателей качества и (или) методов контроля качества конкретной лекарственной формы, лекарственного растительного сырья

**Ответ:** а) документ, утвержденный уполномоченным федеральным органом исполнительной власти и содержащий перечень показателей качества и (или) методов контроля качества конкретной лекарственной формы, лекарственного растительного сырья, описания биологических, биохимических, микробиологических, физико-химических, физических, химических и других методов анализа лекарственного средства, а также требования к используемым в целях проведения данного анализа реактивам, титрованным растворам, индикаторам;

## **7.Фармакопейная статья – это:**

а) документ, утвержденный уполномоченным федеральным органом исполнительной власти и содержащий перечень показателей качества и методов контроля качества лекарственного средства;

б) документ, содержащий перечень показателей качества и методов контроля качества лекарственного средства;

в) документ, утвержденный уполномоченным федеральным органом исполнительной власти и содержащий перечень показателей качества лекарственного средства;

**Ответ:** а) документ, утвержденный уполномоченным федеральным органом исполнительной власти и содержащий перечень показателей качества и методов контроля качества лекарственного средства;

## **8.Нормативная документация - это:**

а) документ, содержащий перечень определяемых по результатам соответствующих экспертиз показателей качества лекарственного средства;

б) документ, содержащий перечень определяемых по результатам соответствующих экспертиз показателей качества лекарственного средства установленный его производителем;

в) документ, содержащий перечень определяемых по результатам соответствующих экспертиз показателей качества лекарственного средства для медицинского применения, методов контроля его качества и установленный его производителем;

**Ответ:** в) документ, содержащий перечень определяемых по результатам соответствующих экспертиз показателей качества лекарственного средства для медицинского применения, методов контроля его качества и установленный его производителем;

**9. Нормативный документ - это:**

а) документ, содержащий перечень определяемых по результатам соответствующих экспертиз показателей качества и (или) методов контроля качества лекарственной формы, установленный его производителем;

б) документ, содержащий перечень определяемых по результатам соответствующих экспертиз показателей качества и (или) методов контроля качества лекарственной формы, описания биологических, биохимических, микробиологических, физико-химических, физических, химических и других методов анализа лекарственных средств для ветеринарного применения, требования к используемым в целях проведения данного анализа реактивам, титрованным растворам, индикаторам и установленный его производителем;

в) документ, содержащий описания биологических, биохимических, микробиологических, физико-химических, физических, химических и других методов анализа лекарственных средств для ветеринарного применения, требования к используемым в целях проведения данного анализа реактивам, титрованным растворам, индикаторам и установленный его производителем;

**Ответ:** б) документ, содержащий перечень определяемых по результатам соответствующих экспертиз показателей качества и (или) методов контроля качества лекарственной формы, описания биологических, биохимических, микробиологических, физико-химических, физических, химических и других методов анализа лекарственных средств для ветеринарного применения, требования к используемым в целях проведения данного анализа реактивам, титрованным растворам, индикаторам и установленный его производителем;

**10. Правила GMP не регламентируют:**

- а) Фармацевтическую технологию
- б) Требования к биологической доступности препарата
- в) Требования к зданиям и помещениям фармпроизводства;
- г) Требования к персоналу
- д) Необходимость валидации

**Ответ:** б) Требования к биологической доступности препарата

1. Процесс структурной грануляции при фармацевтическом производстве может осуществляться путем

- 1) грануляции распылением;
- 2) грануляции в центрифуге;
- 3) грануляции продавливанием

Ответ: грануляции распылением

2. К факторам, влияющим на скорость и качество измельчения материала, относятся:

- 1) сила воздействия на измельчаемые частицы;
- 2) размер измельчаемых частиц;
- 3) охлаждение
- 4) нагревание.

Ответ:

сила воздействия на измельчаемые частицы;  
размер измельчаемых частиц;

3. К факторам, не оказывающим влияние на процесс просеивания, относятся

- 1) атмосферное давление;
- 2) влажность материала;
- 3) скорость просеивания;
- 4) форма и размеры отверстий сита.

Ответ: атмосферное давление;

4. Измельчение является основным технологическим процессом при производстве и изготовлении следующих лекарственных форм:

- 1) таблетки;
- 2) сборы;
- 3) порошки;
- 4) растворы.

Ответ:

- 2) сборы
- 3) порошки

5. Прессование – процесс обработки материалов

- 1) распределением его в необходимую форму;
- 2) давлением, производимый с целью увеличения плотности, изменения формы, перераспределения фаз материала, для измельчения механических или иных его свойств;
- 3) дроблением для измельчения материала до необходимых размеров;
- 4) смешиванием нескольких видов материалов для придания определенной лекарственной формы.

Ответ: давлением, производимый с целью увеличения плотности, изменения формы, перераспределения фаз материала, для измельчения механических или иных его свойств

6. Метод сухого гранулирования основан на:

- 1) гранулировании материала без использования склеивающих веществ;
- 2) перемешивании порошков и их увлажнении растворами склеивающих веществ в эмалированных смесителях с высушиванием их до комковатой массы и последующим измельчением в крупный порошок;
- 3) измельчение веществ в тонкий порошок, смешивание и увлажнение раствором связывающих веществ с последующим протиранием полученной массы через сито и высушивание и обработка гранулята;
- 4) размалывании материала до получения гранул необходимого размера.

Ответ: 2) перемешивании порошков и их увлажнении растворами склеивающих веществ в эмалированных смесителях с высушиванием их до комковатой массы и последующим измельчением в крупный порошок;

7. Сущность процесса гранулирования в псевдооживленном слое состоит

- 1) В отсутствии опудривания гранул;
- 2) в смешивании порошкообразных ингредиентов во взвешенном слое с последующим их увлажнением гранулирующей жидкостью при продолжающемся перемешивании;

- 3) в использовании дражировочного котла;
- 4) в отсутствии необходимости использования склеивающих веществ.

Ответ: в смешивании порошкообразных ингредиентов во взвешенном слое с последующим их увлажнением гранулирующей жидкостью при продолжающемся перемешивании;

8. Принципом процесса эмульгирования является

- 1) смешивание жидкости с эмульгатором;
- 2) устойчивое распределение твердых частиц в жидкости в виде более или менее устойчивой системы;
- 3) устойчивое распределение одной жидкости в другой в виде более или менее устойчивых частиц;
- 4) механическое перемешивание жидкостей.

Ответ: устойчивое распределение одной жидкости в другой в виде более или менее устойчивых частиц;

9. Просеивание (грохочение) – это процесс

- 1) разделения смеси частиц различных размеров посредством сит на две или более группы;
- 2) проверки соответствия отверстия сит установленным нормативам;
- 3) смешивания частиц одинакового размера посредством сит;
- 4) измельчения частиц с помощью сит.

Ответ: 1) разделения смеси частиц различных размеров посредством сит на две или более группы;

10. В соответствии с поверхностной теорией измельчения

- 1) механическим превращениям подвергается только поверхность материала;
- 2) работа измельчения пропорциональна как вновь образованной поверхности, так и объему измельчаемого материала, и расход энергии при измельчении возрастает с уменьшением размера частиц;
- 3) работа измельчения пропорциональна объемам тел, а действующие усилия пропорциональны поверхностям этих тел;
- 4) затрачиваемая на измельчение, пропорциональна степени измельчения материала или вновь образуемой поверхности.

Ответ: 4) затрачиваемая на измельчение, пропорциональна степени измельчения материала или вновь образуемой поверхности.

11. Вспомогательные вещества в производстве таблеток, ответственные за распадаемость:

- а) наполнители
- б) разрыхлители
- в) скользящие
- г) антиоксиданты
- д) загустители

Ответ: б) разрыхлители

12. Вспомогательные вещества, вводимые в таблетлируемую массу, в количестве более 1%:

- а) кислота стеариновая
- б) твин-80
- в) кальция стеарат
- г) крахмал

д) магния стеарат

Ответ: г) крахмал

1. Нормативный документ, устанавливающий общие требования к порядку разработки, содержанию, согласованию и утверждению технологических регламентов производства лекарственных средств и их полупродуктов\*, производимых специализированными предприятиями в соответствии с требованиями "Правил организации производства и контроля качества лекарственных средств (GMP)" - это:

а) ОСТ 64-02-003-2002 Продукция медицинской промышленности. Технологические регламенты производства.

б) Федеральный закон N 61-ФЗ "Об обращении лекарственных средств"

в) ГФ 14 издания

г) ПРИКАЗ N 646н Об утверждении правил надлежащей практики хранения и перевозки лекарственных препаратов для медицинского применения.

Ответ: а) ОСТ 64-02-003-2002 Продукция медицинской промышленности. Технологические регламенты производства.

2. Серийный выпуск товарной продукции осуществляется на основе регламента:

а) пускового и промышленного регламентов

б) пускового и опытно-промышленного регламентов

в) опытно-промышленного и промышленного регламентов

Ответ: а) пускового и промышленного регламентов

3. Срок действия пускового регламента в производстве составляет:

а) - до 3-х лет.

б) менее 3-х лет.

в) -до 5 лет

г) менее 5 лет.

Ответ: а) - до 3-х лет.

4. Лабораторный регламент используется при/для:

а) проектировании и эксплуатации опытно-промышленной установки, создаваемой для отработки новой технологии производства лекарственного средства и наработки нового вещества для клинических испытаний.

б) изготовления и испытания опытных образцов новых лекарственных средств в полупроизводственных условиях, отработки качественных показателей нового лекарственного средства, вводимых в нормативную документацию (ФСП, ТУ)

в) вводе в эксплуатацию и освоении вновь созданного промышленного производства лекарственного средства.

Ответ: а) проектировании и эксплуатации опытно-промышленной установки, создаваемой для отработки новой технологии производства лекарственного средства и наработки нового вещества для клинических испытаний.

5. Укажите основные требования к качеству ампульного стекла

1) отсутствие механических включений, отсутствие стеклянной пыли, отсутствие оптической активности

2) прозрачность, цветность, рН водного извлечения, высокая прочность, отсутствие хрупкости

3) термическая устойчивость, химическая устойчивость, механическая прочность, необходимая хрупкость, прозрачность, легкоплавкость

4) внешний вид, плотность, температура плавления около 1700°C, наличие в составе окислов металлов

Ответ: 3) термическая устойчивость, химическая устойчивость, механическая прочность, необходимая хрупкость, прозрачность, легкоплавкость

6.Метод основанный на воздействии на образцы стекла площадью 0, 10-0, 15 дм<sup>2</sup> смеси равных объемов 0, 5 М раствора натрия карбоната и 0, 1 М раствора натрия гидрокарбоната при кипячении в течение 3 часов – это:

1) термическая устойчивость

2) химическая устойчивость

3) механическая прочность

4) легкоплавкость

Ответ: Щелочестойкость

7.Остаточные напряжения определяют:

1) термическая устойчивость ампулы

2) химическая устойчивость ампулы

3) механическая прочность ампулы

4) легкоплавкость ампулы

Ответ: термическую устойчивость ампулы

8.Остаточные напряжения определяют с помощью:

1) рефрактометра

2) спектрофотометра

3) полярископа-поляриметра

4) иономера

Ответ: полярископа-поляриметра

9.Ампулы выдерживают при температуре 18°C 30 минут, затем помешают в сушильный шкаф не менее, чем на 15 минут при температуре, указанной в ГОСТ. После этого ампулы погружают в воду с температурой 20±1°C и выдерживают не менее 1 мин – это метод определения:

1) термическая устойчивость

2) химическая устойчивость

3) механическая прочность

4) легкоплавкость

Ответ: Термическая устойчивость.

10.Термостойкими должны быть не менее какого процентного содержания ампул от взятых на проверку:

1) 90%

2) 95%

3) 97%

4) 98%

Ответ: 98%

11..Для оценки какого вида стойкости ампульного стекла существуют следующие методы определения: с помощью различных кислотно-основных индикаторов (по изменению окраски), с помощью рН-метра (по сдвигу рН);

- 1) термическая
  - 2) химическая
  - 3) механическая
  - 4) легкоплавкость
- Ответ: Химическая

12. Установите нормы изменения значения pH для ампул из следующих марок стекла HC-3;

- 1) - 0, 9
  - 2) - 1, 2
  - 3) - 1, 3
  - 5) - 4, 5
- Ответ: 0, 9

13. Установите нормы изменения значения pH для ампул марки стекла HC-3:

- 1) - 0, 9
  - 2) - 1, 2
  - 3) - 1, 3
  - 5) - 4, 5
- Ответ: 0, 9

14. Установите нормы изменения значения pH для ампул марки стекла HC-1:

- 1) - 0, 9
  - 2) - 1, 2
  - 3) - 1, 3
  - 5) - 4, 5
- Ответ: 1, 3

15. Установите нормы изменения значения pH для ампул марки стекла СНС-1:

- 1) - 0, 9
  - 2) - 1, 2
  - 3) - 1, 3
  - 5) - 4, 5
- Ответ: 1, 2

16. Установите нормы изменения значения pH для ампул марки стекла АБ-1:

- 1) - 0, 9
  - 2) - 1, 2
  - 3) - 1, 3
  - 5) - 4, 5
- Ответ: 4, 5

17. Качество ампульного стекла оценивают по следующим параметрам:

водостойкость; щелочестойкость; остаточные напряжения; термическая стойкость; химическая стойкость; светозащитные свойства

водостойкость; щелочестойкость; термическая стойкость; химическая стойкость; светозащитные свойства

щелочестойкость; остаточные напряжения; термическая стойкость; химическая стойкость; светозащитные свойства

водостойкость; щелочестойкость; остаточные напряжения; химическая стойкость; светозащитные свойства

Ответ: водостойкость; щелочестойкость; остаточные напряжения; термическая стойкость; химическая стойкость; светозащитные свойства

18. Укажите вид стойкости ампульного стекла, если ампулы не разрушаются при резких колебаниях температуры:

- 1) щелочестойкость
- 2) водостойкость
- 3) термическая стойкость
- 4) химическая стойкость

Ответ: Термическая стойкость.

19. Ампулы, марки стекла НС – 1 должны выдерживать перепад температур равный:

- А) Не менее 110
- Б) Не менее 130
- В) Не менее 130
- Г) Не менее 150
- Д) Не менее 160

Ответ: Не менее 130

20. Ампулы, марки стекла СНС – 1 должны выдерживать перепад температур равный:

- А) Не менее 110
- Б) Не менее 130
- В) Не менее 130
- Г) Не менее 150
- Д) Не менее 160

Ответ: Г) Не менее 150

21. Ампулы, марки стекла АБ – 1 должны выдерживать перепад температур равный °С:

- А) Не менее 110
- Б) Не менее 130
- В) Не менее 130
- Г) Не менее 150
- Д) Не менее 160

Ответ: Не менее 110

22. Ампулы, марки стекла НС – 3 должны выдерживать перепад температур равный:

- А) Не менее 110
- Б) Не менее 130
- В) Не менее 130
- Г) Не менее 150
- Д) Не менее 160

Ответ: Не менее 160

23. При оценке качества ампул определяют химическую стойкость. Укажите методы определения данного показателя.

А) При помощи разных кислотно-основных индикаторов, при помощи рН-метра, весовые методы;

Б) Визуальные, весовые;

В) Поляризационно-оптические;

Г) Метод автоклавирования с последующим титрованием раствором хлористоводородной кислоты;



Д) Метод влияния на образцы стекла раствором натрия карбоната и раствором натрия гидроксикарбоната.

Ответ: При помощи разных кислотно-основных индикаторов, при помощи рН-метра, весовые методы;

24. В процессе разламывания материала происходит

А) особый вид резания, осуществляемый пилой;

Б) разрушение материала при воздействии на него одновременно с разных осей;

В) деструкция материала при непосредственном контакте с параллельно движущимися в противоположном направлении поверхностями;

Г) разрушения материала при одноосном сжатии.

Ответ: разрушение материала при воздействии на него одновременно с разных осей

25. Процесс экстракции относится к группе

1) тепловых процессов;

2) гидромеханических процессов;

3) механических процессов;

4) массообъемных процессов.

Ответ: 4) массообъемных процессов

26. Процесс смешивания – это:

1) процесс распределения частиц одного материала в другом материале;

2) процесс разделения смеси частиц различных размеров на две или более группы;

3) процесс выравнивания размеров частиц и получения однородной массы;

4) уплотнение двух или нескольких материалов под давлением.

Ответ: процесс выравнивания размеров частиц и получения однородной массы;

27. Поверхностная теория измельчения основана на следующем положении: 1) затраты энергии на измельчение пропорциональны объему тела;

2) поверхность материала при измельчении возрастает пропорционально конечному размеру частиц;

3) затраты энергии на измельчение не зависят ни от объема тела, ни от его поверхности.

Ответ: поверхность материала при измельчении возрастает пропорционально конечному размеру частиц;

28. Процесс раскалывания материала происходит в результате:

1) разрушения материала при воздействии на него одновременно с разных осей;

2) кратковременного взаимодействия тел, при котором происходит перераспределение кинетической энергии и разрушение материалов;

3) разрушения материала при одноосном действии клина с одной стороны и плоской поверхности с другой;

4) разрушения материала при одноосном сжатии.

Ответ: разрушения материала при одноосном действии клина с одной стороны и плоской поверхности с другой;

29. При измельчении материала в открытом цикле

1) процесс происходит без анализатора;

2) материал проходит через мельницу один раз;

3) процесс происходит без участия мельницы;

4) основная часть материала проходит через мельницу многократно.

Ответ: материал проходит через мельницу один раз

30. Угловая скорость центрифугирования характеризует

1) угол наклона центрифуги;

2) вращающееся тело в целом в случае, если угол поворота всех точек одинаков;

3) угол вращения тела;

4) скорость движения какой-либо точки, расположенной на данной окружности.

Ответ: вращающееся тело в целом в случае, если угол поворота всех точек одинаков

31. Окружная скорость центрифугирования характеризует

- 1) величину отношения центрального угла поворота равномерно вращающегося тела ко времени, в период которого был совершен поворот;
- 2) скорость движения какой-либо точки, расположенной на данной окружности;
- 3) скорость движения какой-либо точки, в период которого был совершен поворот;
- 4) скорость вращающегося тела, и зависит от радиуса вращения и числа оборотов в минуту.

Ответ: скорость движения какой-либо точки, расположенной на данной окружности;

32. Процесс раздавливания материала происходит в результате

- 1) разрушения материала при одноосном сжатии;
- 2) кратковременного взаимодействия тел, при котором происходит перераспределение кинетической энергии и разрушение материалов;
- 3) разрушения материала при одноосном действии клина с одной стороны и плоской поверхности с другой;
- 4) разрушения материала при воздействии на него одновременно с разных осей.

Ответ: разрушения материала при одноосном сжатии

33. В фармацевтическом производстве препаратов растительного происхождения отделение жидкости из твердых материалов может проводиться

- 1) эмульгированием;
- 2) прессованием материала;
- 3) настаиванием;
- 4) просеиванием.

Ответ: прессованием материала;

34. В основе механической теории таблетирования лежат следующие принципы:

- 1) связь между частицами в таблетке является чисто механической, обусловленной площадью контактирующих поверхностей и взаимным переплетением, и зацеплением поверхностных выступов частиц;
- 2) при прессовании капилляры таблеточной массы деформируются, и выжатая из них вода тонкой пленкой покрывает поверхность частиц или гранул, кристаллов, способствуя их взаимному скольжению и тесному соприкосновению;
- 3) сцепление частиц связано с действием электростатических сил (сцепление частиц с противоположным зарядом), возникающих за счет поляризации частиц при их трении и сжатии.

Ответ: связь между частицами в таблетке является чисто механической, обусловленной площадью контактирующих поверхностей и взаимным переплетением, и зацеплением поверхностных выступов частиц;

### **Тестовые задания (повышенный уровень сложности):**

1. Форма и размер частиц у измельченных кристаллических веществ зависят от:

Ответ: структуры кристаллической решетки и условий роста частиц в процессе кристаллизации;

2. Форма и размер частиц у измельченных растительных материалов зависят от:

Ответ: особенностей измельчаемых органов растений и типа измельчающей машины.

3. Укажите вид частиц, если отношение длины к ширине более чем 3:1: Ответ: удлинённые

4. Укажите вид частиц, если длина превышает ширину и толщину не более чем в три раза;

Ответ: пластинчатые:

5. Укажите вид частиц, если они имеют форму, близкую к изометрической:

Ответ: равноосные

6. Фракционный состав или распределение частиц материала по крупности порошкообразных материалов, оказывает определенное влияние на:

Ответ: текучесть порошкообразных материалов

7. Способность порошкообразных материалов взаимодействовать с различными жидкостями (лиофильность) и прежде всего с водой (гидрофильность) - это свойство называется:

Ответ: смачиваемость

8. При механическом воздействии (измельчение, просеивание, смешивание, прессование) к электризации склонны все:

Ответ: асимметричные кристаллы, содержащие полярные группы в своей структуре.

9. Насыпную (объемную) плотность определяют путем свободной засыпки порошка в определенный объем с последующим взвешиванием с точностью до:

Ответ: 0.01 г.

10. Комплексный параметр, характеризующий способность материала высыпаться из емкости под силой собственной тяжести, образуя непрерывный устойчивый поток - это:

Ответ: сыпучесть (текучесть)

11. Почему ситовой анализ применяется только для разделения на фракции порошков грубой и средней категорий:

Ответ: так как минимальный размер отверстий в сетках составляет 40 мкм.

12. Для каких категорий порошков применяется микроскопический метод для разделения их на фракции:

Ответ: для определения тонких и весьма тонких порошков.

13. Для каких категорий порошков применяется седиментационный анализ при разделении их на фракции:

Ответ: для определения тонких порошков.

14. Укажите три способа повышения текучести порошков:

Ответ: удаление влаги, агломерация частиц, сглаживание поверхности частиц.

15. Свойство твердого тела обратимо восстанавливать свою форму после снятия деформирующих сил называется:-

Ответ: упругостью

16. Состояние твердого тела, в котором оно способно сохранять изменение формы, вызванное воздействием внешних сил, после того, как силы сняты, называется - :

Ответ: пластичностью

17. Сопротивление местным деформациям поверхностных слоев материала называется - :

Ответ: твердостью

18. Сопротивление материала разрушению называется - :

Ответ: прочностью

19. Укажите 2 большие группы на которые подразделяются твердые тела :

Ответ: кристаллические и аморфные

20. Если после снятия внешней силы, тело приобретает прежние размеры и ориентацию, то это называется - :

Ответ: упругой деформацией

1. Лекарственное средство, содержащее впервые полученную фармацевтическую субстанцию или новую комбинацию фармацевтических субстанций, эффективность и безопасность которых подтверждены результатами доклинических исследований лекарственных средств и клинических исследований лекарственных препаратов - это:

Ответ: Оригинальное лекарственное средство

2. Лекарственное средство, содержащее такую же фармацевтическую субстанцию или комбинацию таких же фармацевтических субстанций в такой же лекарственной форме, что и оригинальное лекарственное средство, и поступившее в обращение после поступления в обращение оригинального лекарственного средства – это:

Ответ: Воспроизведенное лекарственное средство

3. Соответствие лекарственного средства требованиям фармакопейной статьи либо в случае ее отсутствия нормативной документации или нормативного документа – это:

Ответ: Качество лекарственного средства

4. Характеристика лекарственного средства, основанная на сравнительном анализе его эффективности и риска причинения вреда здоровью - это:

Ответ: Безопасность лекарственного средства

5. Характеристика степени положительного влияния лекарственного препарата на течение, продолжительность заболевания или его предотвращение, реабилитацию, на сохранение, предотвращение или прерывание беременности.

Ответ: Эффективность лекарственного препарата

6. Лекарственное средство в виде одного или нескольких обладающих фармакологической активностью действующих веществ вне зависимости от природы происхождения, которое предназначено для производства, изготовления лекарственных препаратов и определяет их эффективность -это:

Ответ: Фармацевтическая субстанция

7. Лекарственное средство, сопровождаемое ложной информацией о его составе и (или) производителе – это:

Ответ: Фальсифицированное лекарственное средство

8. Лекарственное средство, не соответствующее требованиям фармакопейной статьи либо в случае ее отсутствия требованиям нормативной документации или нормативного документа - это:

Ответ: Недоброкачественное лекарственное средство

9. Лекарственное средство, находящееся в обороте с нарушением гражданского законодательства – это:

Ответ: Контрафактное лекарственное средство

10. Содержание одного или нескольких действующих веществ в количественном выражении на единицу дозы, или единицу объема, или единицу массы в соответствии с лекарственной формой либо для некоторых видов лекарственных форм количество высвобождаемого из лекарственной формы действующего вещества за единицу времени – это:

Ответ: дозировка -

11. Утверждаемый Правительством Российской Федерации перечень лекарственных препаратов для медицинского применения, обеспечивающих приоритетные потребности здравоохранения в целях профилактики и лечения заболеваний, в том числе преобладающих в структуре заболеваемости в Российской Федерации – это:

Ответ: перечень жизненно необходимых и важнейших лекарственных препаратов

12. Лекарственные препараты, предназначенные исключительно для диагностики или патогенетического лечения (лечения, направленного на механизм развития заболевания) редких (заболеваний) – это:

Ответ: орфанные лекарственные препараты

13. Лекарственный препарат, который используется для оценки биоэквивалентности или терапевтической эквивалентности, качества, эффективности и безопасности воспроизведенного лекарственного препарата или биоаналогового (биоподобного) лекарственного препарата (биоаналога) –это:

Ответ: референтный лекарственный препарат -

14. Достижение клинически сопоставимых терапевтического эффекта и показателей эффективности и безопасности при применении лекарственных препаратов для медицинского применения, имеющих одно международное непатентованное (или химическое, или группировочное) наименование, в эквивалентных дозировках по одним и тем же показаниям к применению и при одинаковом способе введения у одной и той же группы больных – это:

Ответ: терапевтическая эквивалентность лекарственных препаратов

15. Лекарственный препарат с доказанной терапевтической эквивалентностью или биоэквивалентностью в отношении референтного лекарственного препарата, имеющий эквивалентные ему качественный состав и количественный состав действующих веществ, состав вспомогательных веществ, лекарственную форму и способ введения – это:

Ответ: взаимозаменяемый лекарственный препарат

16. Достижение сопоставимых показателей скорости всасывания, степени поступления к месту действия и скорости выведения одного или нескольких обладающих фармакологической активностью действующих веществ при применении лекарственных препаратов для медицинского применения, имеющих одно международное непатентованное (или химическое, или группировочное) наименование, в эквивалентных дозировках и при одинаковом способе введения - это:

Ответ: биоэквивалентность лекарственных препаратов

17. наименование действующего вещества фармацевтической субстанции, рекомендованное Всемирной организацией здравоохранения;

Ответ: международное непатентованное наименование лекарственного средства

18. торговое наименование лекарственного средства - наименование лекарственного средства, присвоенное его разработчиком, держателем или владельцем регистрационного удостоверения лекарственного препарата – это:

Ответ: торговое наименование лекарственного средства

19. количество лекарственного средства, произведенное в результате одного технологического цикла его производителем – это:

Ответ: серия лекарственного средства

20. разработка, доклинические исследования, клинические исследования, экспертиза, государственная регистрация, стандартизация и контроль качества, производство, изготовление, хранение, перевозка, ввоз в Российскую Федерацию, вывоз из Российской Федерации, реклама, отпуск, реализация, передача, применение, уничтожение лекарственных средств -это:

Ответ: обращение лекарственных средств

21. вид клинического исследования лекарственного препарата, проведение которого осуществляется для определения скорости всасывания и выведения одного или нескольких обладающих фармакологической активностью действующих веществ, количества лекарственного препарата, достигающего системного кровотока, и результаты которого позволяют сделать вывод о биоэквивалентности воспроизведенного лекарственного препарата в определенных лекарственной форме и дозировке, соответствующих форме и дозировке референтного лекарственного препарата – это:

Ответ: исследование биоэквивалентности лекарственного препарата

1. Укажите группу вспомогательных веществ в производстве таблеток, ответственных за распадаемость:

Ответ: разрыхлители

2. Метод основанный на воздействии на образцы стекла площадью 0, 10-0, 15 дм<sup>2</sup> смеси равных объемов 0, 5 М раствора натрия карбоната и 0, 1 М раствора натрия гидрокарбоната при кипячении в течение 3 часов – это:

Ответ: Щелочестойкость

3. Остаточные напряжения определяют:

Ответ: термическую устойчивость ампулы

4. Остаточные напряжения определяют с помощью:

Ответ: полярископа-поляриметра

5. Ампулы выдерживают при температуре 18°C 30 минут, затем помещают в сушильный шкаф не менее, чем на 15 минут при температуре, указанной в ГОСТ. После этого ампулы погружают в воду с температурой 20±1°C и выдерживают не менее 1 мин – это метод определения:

Ответ: Термическая стойкость.

6. Термостойкими должны быть не менее какого процентного содержания ампул от взятых на проверку:

Ответ: 98%

7. Для оценки какого вида стойкости ампульного стекла существуют следующие методы определения: с помощью различных кислотно-основных индикаторов (по изменению окраски), с помощью рН-метра (по сдвигу рН);

Ответ: Химическая стойкость.

8. Установите нормы изменения значения рН для ампул следующих марок стекла:

НС-3; СНС-1; НС-1 ; АБ-1

Ответ:

НС-3 - 0, 9

СНС-1 – 1, 2

НС-1 – 1, 3

АБ-1 - 4, 5

9. Какие свойства испытывают у ампул, измерением светопропускания в области спектра от 290 до 450 нм:

Ответ: Светозащитные свойства

10. Вспомогательные вещества, вид лекарственной формы и пути введения, фармацевтическая технология, физико-химические свойства лекарственных веществ, химическая модификация вещества – это:

Ответ: Фармацевтические факторы

11. Соответствие лекарственного средства требованиям фармакопейной статьи либо в случае ее отсутствия нормативной документации или нормативного документа - это:

Ответ: Качество лекарственного средства

12. Характеристика лекарственного средства, основанная на сравнительном анализе его эффективности и риска причинения вреда здоровью – это:

Ответ: Безопасность лекарственного средства

13. Характеристика степени положительного влияния лекарственного препарата на течение, продолжительность заболевания или его предотвращение, реабилитацию, на сохранение, предотвращение или прерывание беременности – это:

Ответ: Эффективность лекарственного препарата

10. Способность лекарственного средства сохранять свои физико-химические и микробиологические свойства в течение определенного времени с момента его выпуска – это:

Ответ: Стабильность

14. На каких приборах осуществляется тест «Растворение» для твердых лекарственных форм согласно ДНД:

Ответ: вращающаяся корзинка, лопастная мешалка, проточная ячейка

15. Тест «Распадаемость» для твердых лекарственных форм согласно ГФ осуществляется на приборе типа:

Ответ: качающаяся корзинка

1. Укажите, для чего используется следующее оборудование в оценке физико-химических и технологических свойств сыпучих материалов:



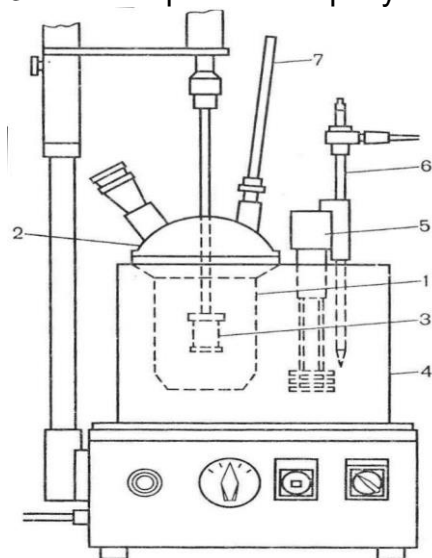
Ответ: определение сыпучести

2. Укажите, какой показатель при оценке качества таблеток позволяет определять следующее оборудование:



Ответ: распадаемость таблеток

3. Что изображено на рисунке?



Ответ: вращающаяся корзинка

4. Комплекс действий, необходимых для получения готового продукта.

Ответ: Технологический процесс

- 5.Звено технологического процесса, получение промежуточного (конечного) продукта - это:  
Ответ: Технологическая стадия
- 6.Элементарная часть технологической стадии, выполняемая за один прием отдельным оператором или работником - это:  
Ответ: Технологическая операция
- 7.Сравнение теоретически возможного и практически полученного выхода готового продукта - это:  
Ответ: Материальный баланс
- 8.Определенное количество однородного готового продукта, изготовленного за один производственный цикл при постоянных условиях-это:  
Ответ: Технологическая серия
- 9.На основе какого регламента осуществляется серийный выпуск товарной продукции:  
**Ответ:** На основе пускового и промышленного регламентов.
- 10.Технологический документ, которым завершаются научные исследования в лабораторных условиях при разработке метода производства новых лекарственных средств – это регламент:  
Ответ: Лабораторный регламент
- 11.Регламент, который используется при проектировании и эксплуатации опытно-промышленной установки, создаваемой для отработки новой технологии производства лекарственного средства и наработки нового вещества для клинических испытаний – это:  
Ответ: Лабораторный регламент
- 12.Технологический документ, которым завершается отработка новой технологии производства лекарственного средства – это:  
**Ответ:** Опытно-промышленный регламент
13. Укажите категорию регламента. Технологический документ, который используется для изготовления и испытания опытных образцов (партий) новых лекарственных средств в полупроизводственных условиях, отработки качественных показателей нового лекарственного средства, вводимых в нормативную документацию (ФСП, ТУ) и при составлении данных для проектирования промышленного производства новой продукции:  
**Ответ:** Опытно-промышленный регламент
- 14.Технологический документ, на основании которого осуществляют ввод в эксплуатацию и освоение вновь созданного промышленного производства лекарственного средства – это регламент:  
**Ответ:**Пусковой
- 15.Технологический документ действующего серийного производства лекарственного средства –это:  
**Ответ:** Промышленный регламент
- 16.Данный регламент составляют на основе пускового регламента, после внесения в него изменений и дополнений, принятых при освоении производства. Укажите категорию регламента:  
**Ответ:** Промышленный регламент
- 17.Во избежание возможных ошибок в процессе промышленного производства лекарственных средств не допускается составление и утверждение каких видов регламентов:  
**Ответ:** Групповых регламентов
- 18.Комплекс действий, необходимых для получения готового продукта. Технологический процесс является частью производственного - это:  
**Ответ:** Технологический процесс
- 19.Звено технологического процесса, получение промежуточного (конечного) продукта -это:



**Ответ:** Технологическая стадия

20.Элементарная часть технологической стадии, выполняемая за один прием отдельным оператором или работником - это:

**Ответ:** Технологическая операция

21.Сравнение теоретически возможного и практически полученного выхода готового продукта - это:

**Ответ:** Материальный баланс

22.Определенное количество однородного готового продукта, изготовленного за один производственный цикл при постоянных условиях-это:

**Ответ:** Технологическая серия

23.При проверке термической стойкости 100 ампул из одной партии 8 оказались лопнувшими. Дать заключение о качестве ампул.

Ответ: Ампулы неудовлетворительного качества - 92%. Норма –98%.

24.При проверке химической стойкости ампул значение рН исходной воды очищенной 6,1, после стерилизации - 7,4. Дать заключение о марке ампульного стекла.

Ответ: НС-1

25.При проверке химической стойкости ампул значение рН исходной воды очищенной 6,0, после стерилизации – 9,2. Дать заключение о марке ампульного стекла.

Ответ: АБ-1

26.При проверке химической стойкости ампул значение рН исходной воды очищенной 5,8, после стерилизации – 6,7. Дать заключение о марке ампульного стекла.

Ответ: НС-3

27.Укажите основные требования к качеству ампульного стекла

Ответ: термическая устойчивость, химическая устойчивость, механическая прочность, необходимая хрупкость, прозрачность, легкоплавкость

28.Метод основанный на воздействии на образцы стекла площадью 0, 10-0, 15 дм<sup>2</sup> смеси равных объемов 0, 5 М раствора натрия карбоната и 0, 1 М раствора натрия гидрокарбоната при кипячении в течение 3 часов – это:

Ответ: Щелочестойкость

29.Остаточные напряжения определяют:

Ответ: термическую устойчивость ампулы

30.Остаточные напряжения определяют с помощью:

Ответ: полярископа-поляриметра

31.Ампулы выдерживают при температуре 18°С 30 минут, затем помешают в сушильный шкаф не менее, чем на 15 минут при температуре, указанной в ГОСТ. После этого ампулы погружают в воду с температурой 20±1°С и выдерживают не менее 1 мин – это метод определения:

Ответ: Термическая стойкость.

32.Термостойкими должны быть не менее какого процентного содержания ампул от взятых на проверку:

Ответ: 98%

33.Для оценки какого вида стойкости ампульного стекла существуют следующие методы определения: с помощью различных кислотно-основных индикаторов (по изменению окраски), с помощью рН-метра (по сдвигу рН);

Ответ: Химическая стойкость.

34.Установите нормы изменения значения рН для ампул следующих марок стекла:

НС-3; СНС-1; НС-1 ; АБ-1

Ответ:

НС-3 - 0, 9

СНС-1 – 1, 2

НС-1 – 1, 3

АБ-1 - 4, 5

35.Какие свойства испытывают у ампул, измерением светопропускания в области спектра от 290 до 450 нм:

Ответ: Светозащитные свойства

36. По каким параметрам оценивают качество ампульного стекла:

Ответ: водостойкость; щелочестойкость; остаточные напряжения; термическая стойкость; химическая стойкость; светозащитные свойства

37. Укажите вид стойкости ампульного стекла, если ампулы не разрушаются при резких колебаниях температуры:

Ответ: Термическая стойкость.

38.Ампулы, марки стекла НС – 1 должны выдерживать перепад температур равный:

Ответ: Не менее 130

39.Ампулы, марки стекла СНС – 1 должны выдерживать перепад температур равный:

Ответ: Не менее 150

40.Ампулы, марки стекла АБ – 1 должны выдерживать перепад температур равный ° С:

Ответ: Не менее 110

## **Перечень заданий для проверки сформированности компетенции: - ситуационные задачи:**

### **Примерные типы ситуационных задач**

1.Предложите состав, проведите необходимые расчеты и опишите технологию производства таблеток фурацилина на 2000 блистеров по 10 таблеток. Дайте характеристику готовой продукции. Составьте технологическую схему производства. Перечислите необходимое оборудование. Охарактеризуйте особенности производства данной лекарственной формы, введения некоторых компонентов в состав. Перечислите основные показатели, по которым будет осуществляться контроль производства, а также стандартизация готовой продукции.

Опишите некоторые методики стандартизации таблеток и дайте заключение о качестве таблеток, проанализировав результаты контроля качества: 1) Испытание «Внешний вид» - поверхность таблеток гладкая, однородная; 2) Тест «Распадаемость» - таблетки распались в течение 15 мин; 3) Тест «Растворение» - за нормативный промежуток времени высвободилось 83% действующего вещества; 4) Испытание «Средняя масса и отклонение от нее» масса каждой таблетки составляет: 0,820; 0,825; 0,815; 0,809; 0,811; 0,805; 0,824; 0,822; 0,820; 0,819; 0,816; 0,821; 0,822; 0,823; 0,819; 0,817; 0,822; 0,826; 0,851; 0,843; 5) Испытание «Прочность на истирание» - масса 10 таблеток до начала испытания – 8,203г, после испытания – 7,990г.

### **Решение**

Характеристика готового продукта. Таблетки фурацилина (Tabulettae Furacilini) – таблетки желтого или со слегка зеленоватым оттенком цвета. Выпускают по 0,1г для приема внутрь или по 0,02г для приготовления раствора для местного применения по 10шт в бумажной контурной безъячейковой упаковке. Применяют в основном наружно для лечения и предупреждения гнойно-воспалительных процессов.

Расчет загрузок на производство: Для приготовления указанного количества таблеток – 2000 блистеров по 10 таблеток - рассчитаем количество исходного сырья. Всего изготавливают 20 000 таблеток (2000 блистеров x 10 шт/блистер = 20000таблеток)

Наименование	Состав по прописи на 1 таблетку	На требуемое количество готовой продукции
Фурацилина	0,02г	0,02г x 20000 = 400 г (0,4 кг)
Натрия хлорида	0,8г	0,8г x 20000 = 16000 г (16 кг)
Итого	0,82г	16,4 кг

Технологическая схема производства: 1) расчет загрузок на производство, 2) подготовка исходного сырья (отвешивание сырья, его измельчение), 3) просеивание, 4) таблетирование, 5) стандартизация продукта, 6) фасовка, упаковка.

Необходимое оборудование и изложение технологического процесса:

Особенностью производства таблеток фурацилина является то, что относятся они к таблеткам, изготавливаемым прямым прессованием, т.к. оба компонента – и фурацилин, и натрия хлорид – относятся к веществам, легко таблетуемым без дополнительного гранулирования (они обладают приблизительно одинаковым фракционным составом, способностью самопроизвольно объемно дозироваться, хорошо прессуются).

1. Подготовка исходного сырья заключается в отвешивании исходных компонентов и их измельчении. Порошки просеивают через сито с диаметром отверстий 0,25-0,5мм и в случае необходимости дополнительно измельчают.

2. Компоненты смешивают в смесителе.

3. Смесь передают на таблетирование на таблеточной машине.

4. Полученные таблетки передают на стандартизацию, затем на упаковку.

Стандартизация готовой продукции осуществляется по показателям: оценка внешнего вида, подлинность, средняя масса и отклонение от нее, распадаемость, растворимость, прочность на сжатие, прочность на истирание, количественный анализ, однородность дозирования.

По условиям задачи необходимо описать методики и оценить качество изготовленных таблеток по отдельным показателям:

1) Испытание «Внешний вид» - просматривают 20 таблеток и делают заключение о дефектах поверхности или их отсутствии. В нашем случае поверхность таблеток гладкая, однородная, что отвечает требованиям ГФ.

2) Тест «Распадаемость» - помещают 6 таблеток отдельно в трубку прибора «качающаяся корзинка» и определяют время их распадаемости. В нашем случае таблетки не покрыты оболочкой, время распадаемости для них по ГФ – до 15мин, таблетки распались в течение 13 мин, что говорит о соответствии требованиям ГФ 14 издания.

3) Тест «Растворение» помещают 1 таблетку (всего 6 или 12 таблеток, каждый раз отдельно) в соответствующую среду в прибор «вращающаяся корзинка». Через определенный промежуток времени (45 мин или время по частной статье) определяют количество действующего вещества, перешедшего в раствор. Определяют среднее значение по 6 или 12 измерениям. В нашем случае за нормативный промежуток времени - 45 мин - в раствор перешло 83% действующего вещества, что соответствует требованиям ГФ.

5) Испытание «Прочность на истирание» - заключается в том, что определяют точную массу 10 таблеток, помещают их в барабанный истиратель, который приводят во вращение (в течение 5мин со скоростью вращения 20об/мин). После проведения испытания таблетки обеспыливают и определяют их точную массу (до 0,001г), находят отклонение в массе в % после проведения испытания.

В нашей задаче масса 10 таблеток до начала испытания – 8,203г, после испытания – 7,990г.

**Ответ:** Прочность на истирание найдем по формуле:

$$P = \frac{M_{нач} - M_{кон}}{M_{нач}} \cdot 100\%$$

где P – прочность на истирание, M<sub>нач</sub> – масса до начала испытаний, M<sub>кон</sub> – масса после проведения испытаний.

Нормативом по данному показателю является потеря в массе после проведения испытания до 3%.

В нашей задаче:

$$П = \frac{8,203 - 7,990}{8,203} \cdot 100\% = 2,6\%$$

По полученному результату изготовленные таблетки соответствуют требованиям ГФ. В общем, по полученным результатам испытаний изготовленных таблеток можно сделать вывод о соответствии их требованиям ГФ.

**СЗ-2.** Предложите состав, проведите необходимые расчеты и опишите технологию производства таблеток стрептоцида, покрытых кишечнорастворимой оболочкой по 0,5 – 240 кг (без учета оболочки). Коэффициент расхода на предприятии составляет 1,08. Дайте характеристику готовой продукции. Составьте технологическую схему производства. Перечислите необходимое оборудование. Охарактеризуйте особенности производства данной лекарственной формы, введения некоторых компонентов в состав. Составьте материальный баланс на производство, определите выход, потери.

Решение

Характеристика готового продукта. Таблетки стрептоцида 0,5 (Tabulettae Streptocidi 0.5) – таблетки белого цвета. Выпускают по 0,3 и 0,5 г для приема внутрь по 10шт в бумажной контурной безъячейковой упаковке. Оказывает противомикробное действие по отношению к стафилококкам, стрептококкам, менингококкам, гонококкам, пневмококкам, кишечной палочке, возбудителям дизентерии, трахомы и некоторым другим бактериям

Расчет загрузок на производство: Для приготовления указанного количества таблеток – 240 кг - рассчитаем количество исходного сырья.

Наименование	Состав по прописи	На требуемо количество готовой продукции (240 кг)	С учетом коэффициента расхода (1,08)
Стрептоцида	0,5г	214,286 кг	214,286 кг x 1,08 = 231,429 кг
Крахмала	0,0534г	22,886 кг	22,886 кг x 1,08 = 24,717 кг
Кальция стеарата	0,0066г	2,828 кг	2,828 кг x 1,08 = 3,054 кг
Итого	0,56г	240 кг	259,2 кг

Технологическая схема производства: 1) расчет загрузок на производство, 2) подготовка исходного сырья (отвешивание сырья, его измельчение), 3) просеивание, дополнительное измельчение, 4) гранулирование, 5) таблетирование, 6) покрытие таблеток оболочкой.

Необходимое оборудование и изложение технологического процесса:

Особенностью производства таблеток стрептоцида, покрытых оболочкой, является то, что относятся они к таблеткам, изготавливаемым прессованием через гранулирование, с последующим нанесением оболочки. Крахмал в данном производстве используется в качестве связывающего и разрыхляющего вещества, а кальция стеарат – в качестве скользящего вещества (не более 1%).

1. Подготовка исходного сырья заключается в отвешивании исходных компонентов и их измельчению. Порошок стрептоцида просеивают через сито с диаметром отверстий 0,16мм и в случае необходимости дополнительно измельчают.

2. Измельченный порошок стрептоцида гранулируют, для чего увлажняют 7% раствором крахмального клейстера (на 100 г сухого порошка расходуется 13 – 16 г крахмального клейстера), а затем полученный гранулят (размером частиц 1-2мм) подсушивают.

Рассчитаем какое количество крахмального клейстера, которое потребуется для увлажнения смеси по нашей задаче: на 231,429 кг порошка стрептоцида необходимо 34,714 кг 7% крахмального клейстера. Для его приготовления потребуется крахмала – 2,43 кг (из общего взятого количества).

3. Полученный гранулят опудривают остатком крахмала (24,717кг – 2,43кг = 22,287кг) и кальция стеаратом.

4. Опудренные гранулы передают на таблетирование на таблеточной машине.

5. Полученные таблетки передают на покрытие оболочкой. Для покрытия изготовленных таблеток оболочкой выберем метод пленкообразования 5% раствором ацетилфталилцеллюлозы в органическом растворителе с добавлением пластификатора следующего состава:

Ацетилфталилцеллюлозы 5 частей,  
Вазелинового масла 1 часть,  
Красителя 0,2 части,  
Растворителя (этанол – хлороформ 1:4) до 100частей.

Рассчитаем количество пленочного покрытия, необходимого для покрытия изготовленных таблеток, если учесть, что масса оболочки таблетки должна составлять 3% от массы таблетки. Нами изготовлено 240кг таблеток, масса оболочки будет составлять  $240\text{кг} \times 3\% / 100\% = 7,2\text{ кг}$ , а с учетом коэффициента расход (1,08) =  $7,2\text{кг} \times 1,08 = 7,78\text{л}$ .

Рассчитаем количество каждого ингредиента, необходимого для приготовления 7,78кг пленочного покрытия:

Ацетилфталилцеллюлозы 0,389кг,  
Вазелинового масла 0,078кг,  
Красителя 0,016кг,  
Растворителя (этанол – хлороформ 1:4) до 7,78 л.

Для приготовления кишечно-растворимого покрытия рассчитанное количество ацетилфталилцеллюлозы растворяют в небольшом количестве растворителя, подкрашенного красителем, затем прибавляют вазелинового масла и объем раствора доводят до 7,78л смесью растворителей.

Покрытие таблеток осуществляют в дражировочном котле (обдукторе). Таблетки обеспыливают, помещают в котел и при постоянном перемешивании таблетки опрыскивают из пульверизатора раствором пленкообразователя, после равномерного распределения раствора на поверхности таблеток, опрыскивание прекращают, вращение котла продолжают до полного удаления растворителя.

6. Полученные таблетки передают на стандартизацию, затем на упаковку.

Материальный баланс на производство (по затраченным веществам):

Израсходовано		Получено	
Наименование	Количество	Наименование	Количество
Стрептоцида	231,429 кг	Таблеток	247,2
Крахмала	24,717 кг	стрептоцида, покрытых кишечно- растворимой оболочкой	
Кальция стеарата	3,054 кг	Потери	19,78 кг
Покрытие - кишечно- растворимая оболочка (3%)	7,78 л		
Итого	266,98кг	Итого	266,98 кг

Формула материального баланса:  $M \text{ исходного сырья} = M \text{ готового продукта} + M \text{ потерь}$

$$266,98 = 247,2 + 19,78$$

Определение выхода:  $\varepsilon = M \text{ готового продукта} / M \text{ исходного сырья} \times 100\%$

$$\varepsilon = 247,2 / 266,98 \times 100\% = 92,6\%$$

Определение потерь:  $\varepsilon = M \text{ потерь} / M \text{ исходного сырья} \times 100\%$

$$\varepsilon = 19,78 / 266,98 \times 100\% = 7,4\%$$

**СЗ - 3.**Предложите состав, проведите необходимые расчеты и опишите технологию производства таблеток папаверина гидрохлорида, по 0,04 – 117 кг. Дайте характеристику готовой продукции. Составьте технологическую схему производства. Перечислите необходимое оборудование. Охарактеризуйте особенности производства данной лекарственной формы, введения некоторых компонентов в состав.

Решение

Характеристика готового продукта. Таблетки папаверина гидрохлорида 0,04 (Tabulettae Papaverini hydrochloridi 0.04) – таблетки белого цвета. Выпускают по 0,01 (№6, 10) для детей и 0,04 (№10) для взрослых. Применяют как спазмолитическое средство при спазмах гладких мышц органов ЖКТ, бронхов, мочевыводящих путей, а также периферических сосудов и сосудов головного мозга.

Расчет загрузок на производство: Для приготовления указанного количества таблеток – 240 кг - рассчитаем количество исходного сырья.

Наименование	Состав по прописи	На требуемое количество готовой продукции (117 кг)
Папаверина гидрохлорида	0,04г	17,143 кг
Сахара	0,2044	87,600 кг
Крахмала	0,026г	11,143 кг
Талька	0,001 г	0,428 кг
Кислоты стеариновой	0,0016г	0,686 кг
Итого	0,273г	117 кг

Технологическая схема производства: 1) расчет загрузок на производство, 2) подготовка исходного сырья (отвешивание сырья, его измельчение), 3) просеивание, дополнительное измельчение, 4) гранулирование, 5) таблетирование, 6) стандартизация продукта, 7) фасовка, упаковка.

Необходимое оборудование и изложение технологического процесса:

Крахмал в данном производстве используется в качестве связывающего и разрыхляющего вещества, тальк и кислота стеариновая – в качестве скользящих веществ и в качестве корригента вкуса используется сахар.

1. Подготовка исходного сырья заключается в отвешивании исходных компонентов и их измельчении. Исходные компоненты просеивают через сито с диаметром отверстий 0,16мм и в случае необходимости дополнительно измельчают.

2. Измельченный порошок папаверина гидрохлорида смешивают с сахарной пудрой и добавляют 2% крахмала (2% от массы папаверина гидрохлорида = 0,343 кг).

3. Смесь компонентов увлажняют водой очищенной до получения гранулята с размером частиц 1-2мм. Полученный гранулят подсушивают. Операцию осуществляют на сушилке-грануляторе.

4. Полученный гранулят опудривают остатком крахмала (11,143кг – 0,343кг = 10,8кг) тальком и кислотой стеариновой. Эту операцию можно осуществить в мармеризере.

5. Опудренные гранулы передают на таблетирование на таблеточной машине.

6. Полученные таблетки передают на стандартизацию, затем на упаковку.

#### **СЗ-4.**

Приготовьте 30 кг таблеток эуфиллина по 0,15 (Красх =1,2). Дайте изложение технологического процесса.

Состав на одну таблетку:

Эуфиллина 0,15

Крахмала 0,048

Кальция стеарата

Средняя масса 1 таблетки 0,2

Решение.

1. Расчет количества кальция стеарата:

$$0,2 - (0,15 + 0,048) = 0,002$$

2. Расчет количества таблеток:

$$m \text{ таблеток} = \text{средняя } m \text{ 1 таблетки} = 30\ 000 : 0,2 = 15\ 000$$

3. Расчет на 15 000 таблеток с учетом Красх.

$$\text{эуфиллина} - 15\ 000 * 0,15 * 1,2 = 27\ 000 \text{ г}$$

$$\text{крахмала} - 15\ 000 * 0,048 * 1,2 = 8640 \text{ г}$$

$$\text{кальция стеарата} - 15\ 000 * 0,002 * 1,2 = 360 \text{ г}$$

Технологический процесс:

В качестве увлажнителя используют 2% крахмальный клейстер, на 100 кг смеси порошков (эуфиллина и крахмала) расходуют 13-16 кг крахмального клейстера.

Порошки измельчают, смешивают. Влажную массу гранулируют, сушат при  $t=40-45^{\circ}\text{C}$  до остаточной влажности 3%. Затем проводят сухую грануляцию, гранулят опудривают смесью стеарата кальция и крахмала, таблетуют.

### Ситуационная задача 5.

Найдите ошибку в технологическом процессе: «При нанесении таблеточных покрытий методом суспензионного дражирования в дражировочный котел загружают предварительно обеспыленные плоскоцилиндрические таблетки-ядра. Включают привод котла и на вращающиеся таблетки подают 2–2,5 % суспензии, разбрызгивая с помощью форсунки. Таблеткам дают «раскататься» 4–5 мин, затем сушат теплым воздухом ( $40-45^{\circ}\text{C}$ ) в течение 3–4 мин. Операции повторяют многократно до получения определенной массы таблеток. Затем на таблетки наносят покрытие из суспензии или сиропа с добавлением красителей. Глянцевочную мастику в количестве 0,05–0,06 % наносят на вращающиеся теплые таблетки и дают свободное вращение таблеткам 30–40 мин. Затем таблетки обсыпают небольшим количеством талька для ускорения получения глянца»

Решение: таблетки-ядра должны быть двояковыпуклыми

### Ситуационная задача 6.

Определить возможные причины возникновения следующих видов отклонений качества таблеток: сколы, налипание, мраморность, плохая прочность таблетки.

**Ответ:**

сколы - возможная причина образования сколов связана с несоответствующей подготовкой пуансонов и матриц;

налипание - несоответствие по показателю влажности таблеточной смеси;

мраморность - различные химические взаимодействия таблеточной массы с материалом оборудования;

плохая прочность таблетки - не оптимальный выбор режимов давления и скорости ротора при таблетировании.

### Ситуационная задача 7.

Таблетки, покрытые кишечнорастворимой оболочкой не выдерживают испытаний на распадаемость в кислой среде по ГФ 14.

Почему?

**Ответ:** При правильном выборе ингредиентов оболочки ее устойчивость зависит от толщины оболочки. Очевидно, следует увеличить толщину оболочки или концентрацию раствора пленкообразующего вещества.

### Ситуационная задача 8.

Таблетки не выдерживают испытаний на микробную контаминацию. Что делать?

**Ответ:** Следует определить, какие вещества из состава таблеток наиболее контаминированы. Чаще всего - это крахмал. Необходимо провести микробную деконтаминацию приемлемым способом (радиационным, термическим).

#### **Ситуационная задача 9.**

После стерилизации 5 % раствора кислоты аскорбиновой раствор потемнел. Какие нарушения были допущены в производстве этого раствора?

**Ответ:** Возможными причинами потемнения раствора аскорбиновой кислоты для инъекций могли быть: наличие кислорода в воде для инъекций и свободном пространстве ампул, отсутствие или низкое качество антиоксидантов, присутствие катализаторов окисления - солей тяжелых металлов, не адекватные режимы стерилизации, отсутствие газовой защиты.

#### **Ситуационная задача 10.**

При запайке ампул в пламени газовой горелки на капиллярах образовались черные точки. В чем причина этого явления?

**Ответ:** При вакуумном заполнении ампул часть капилляров смачивается раствором лекарственного вещества. При последующем не качественном душировании капилляров, на поверхности остается тонкий слой лекарственного вещества. Если это вещество органическое - то оно сгорает в пламени горелки и образуются обуглившиеся пятна.

#### **Ситуационная задача 11.**

При проверке герметичности ампул после стерилизации с помощью холодного раствора метиленового синего резко возрос брак. Почему?

**Ответ:** Основными причинами потери герметичности ампулами являются: некачественная запайка, нарушения режимов отжига ампул, нарушения режимов стерилизации.

#### **Ситуационная задача 12.**

Стерильный раствор не выдержал испытаний на пирогенность. Почему?

**Ответ:** Пирогенные вещества могут попасть в раствор из некачественной воды для инъекций, лекарственных веществ, вспомогательных веществ, тары и т.п. Для удаления пирогенных веществ после фильтрации через обычные фильтры, следует в асептических условиях профильтровать раствор через мембранные фильтры с размером пор 0,2-0,3 мкм, которые задерживают пирогенные вещества.

#### **Ситуационная задача 13.**

После стерилизации в автоклаве изотонического раствора натрия хлорида при температуре  $120 \pm 2$  °С химический индикатор (сера элементарная и смесь бензойной кислоты с фуксином 10:1) в герметично закупоренных флаконах не изменился. Сделайте заключение о температурном режиме стерилизации.

**Ответ:** Сера плавится при температуре 111-120 °С, бензойная кислота плавится при температуре 122-124,5 °С. Если после стерилизации химические индикаторы не расплавились - это свидетельствует о грубом нарушении режима стерилизации или неисправности манометра.



#### **Ситуационная задача 14.**

После фильтрования 2 % раствора новокаина гидрохлорида для инъекций в растворе визуально обнаружены механические примеси. Какие нарушения в технологическом режиме были допущены?

**Ответ:** Причинами некачественной фильтрации могут быть: недостаточная промывка фильтра и особенно гидравлические удары жидкости на фильтрующую поверхность. Гидравлические удары вызывают выброс грязи в фильтруемую жидкость. Для получения чистого раствора после тщательной промывки фильтра необходимо обеспечить постоянство давления жидкости на фильтрующую перегородку до полного окончания фильтрования.

#### **Ситуационная задача 15.**

После стерилизации 20 % раствора камфоры для инъекций ампулы помещают в мыльный раствор. С какой целью это делается?

**Ответ:** Это делается для проверки герметичности ампул, содержащих масляный раствор, после стерилизации. Водный раствор метиленового синего в данном случае непригоден, так как не смешивается с маслом. При потере герметичности ампул масляный раствор камфоры становится молочно-белым в результате образования эмульсии.

#### **Ситуационная задача 16.**

Сдвиг pH при оценке химической устойчивости ампул составил 2,3- Можно ли использовать эти ампулы для изготовления растворов глюкозы для инъекций?

**Ответ:** Нет. Это стекло химически не устойчиво. В раствор глюкозы будет вымываться щелочь. Это в свою очередь будет способствовать более быстрому окислению глюкозы.

#### **Ситуационная задача 17.**

Рассчитайте необходимое количество глюкозы для изготовления 1000 л 40 % раствора глюкозы для инъекций. Материальные потери 1 %. Влажность глюкозы 8%.

**Ответ:** 439,1 кг.

#### **Ситуационная задача 18.**

После стерилизации в 20 % растворе для инъекций кофеинбензоата натрия выпал белый осадок. В чем причина этого явления?

**Ответ:** Растворы кофеин-бензоата натрия легко гидролизуются в нейтральной или слабо кислой среде (С 02) с образованием свободного кофеина, выпадающего в осадок при превышении соотношения растворимости 1:200. Очевидно не был добавлен стабилизатор - 4 мл 0,1 н раствора NaOH на 1 л раствора кофеин-бензоата натрия.

#### **Ситуационная задача 19.**

При изготовлении сахарного сиропа готовый продукт потемнел. Какие нарушения технологического процесса были нарушены?

**Ответ:** Потемнение сахарного сиропа является следствием карамелизации сахара. Это происходит при длительном (дольше установленных норм) кипячении сахарного сиропа.

#### **Ситуационная задача 20.**

При изготовлении твердых желатиновых капсул с крышечками толщина стенок оказалась выше нормы. Кроме этого в стенках капсул имеется пузырьки воздуха. Какие нарушения допущены в технологическом процессе?

**Ответ:** Толщина стенок зависит от вязкости раствора желатина. Возможно повышение вязкости вследствие понижения температуры термостатирования желатиновой массы.

### **Ситуационная задача 21.**

Желатиновые капсулы не выдержали испытание на микробиологическую чистоту. В чем причина?

**Ответ:** Желатин, как правило, содержит большое количество микроорганизмов, и поэтому желатиновые капсулы не выдерживают микробиологических испытаний на чистоту. Следует деконтаминировать желатин.

### **Ситуационная задача 22.**

При хранении в аптеке в жидком экстракте валерианы образовался осадок. Как правильно поступить с этим препаратом в данном случае?

**Ответ:** Осадки, выпадающие с течением времени в жидком экстракте валерианы отфильтровывают и, если экстракт после проверки качества соответствует установленным требованиям, его считают годным к применению

Перечень заданий: размещен на образовательный портале «Электронный университет ВГУ» в разделе «Электронные курсы» → «Фармацевтический факультет» → «Кафедра фармацевтической химии и фармацевтической технологии» → «Фармацевтическая технология. Ч 2» → «Банк вопросов» → «Вопросы» по ссылке <https://edu.vsu.ru/mod/quiz/view.php?id=1056927>. Общее количество вопросов – 200.

Описание технологии проведения: Оценивание промежуточной аттестации осуществляется в соответствии с Положением об оценке промежуточной аттестации обучающихся фармацевтического факультета по результатам текущего контроля успеваемости (текст Положения приведен на сайте <https://edu.vsu.ru/mod/quiz/view.php?id=449158>).

### **Критерии оценивания**

«Зачтено»: знание теории вопроса, понятийно-терминологического аппарата дисциплины (состав, и содержание понятий, их связей между собой, их систему); умение анализировать проблему, содержательно и стилистически грамотно излагать суть вопроса; владение аналитическим способом изложения вопроса, навыками аргументации, решение ситуационной задачи и более 70% правильных ответов на тестовые задания.

«Не зачтено»: знание вопроса на уровне основных понятий; умение выделять главное, сформулировать выводы не продемонстрировано; владение навыками аргументации не продемонстрировано. Отсутствует решение ситуационной задачи или неверное решение ее и менее 70% правильных ответов на тестовые задания.

Промежуточная аттестация №2 осуществляется на основании итогов текущих аттестаций при условии выполнения и защиты протоколов лабораторных работ, предусмотренных РП по дисциплине в отчетном семестре.

Порядок оформления и защиты протоколов лабораторных работ

1. Название лабораторной работы.
2. Цель лабораторной работы.
3. Задание (краткое изложение).
4. Характеристика исходных веществ и/или готового продукта (физико-химические, технологические свойства).

5. Технологическая блок-схема и аппаратная схема (перечислить необходимое оборудование) производства лекарственного средства.

6. Краткое изложение технологического процесса, с описанием контрольных точек производства (основные, 1-3 примера).

7. Оценка качества и стандартизация готового продукта с кратким описанием методик и полным описанием значений полученных результатов (сравнить с требованиями НД).

8. Расчёт материального баланса.

9. Выводы по работе.

#### Критерии оценивания

Критерии оценивания компетенций	Шкала оценок
1. $\geq 90\%$ правильных ответов тестовых заданий 2. верное решение ситуационной задачи 3. знание теории вопроса, понятийнотерминологического аппарата дисциплины (состав, и содержание понятий, их связей между собой, их систему); умение анализировать проблему, содержательно и стилистически грамотно излагать суть вопроса; глубоко понимать, осознавать материал; владение аналитическим способом изложения вопроса, научных идей; навыками аргументации и анализа фактов, событий, явлений, процессов в их взаимосвязи и диалектическом развитии.	отлично
2. $\geq 80\%$ правильных ответов тестовых заданий 2. верное решение ситуационной задачи 3. знание основных теоретических положений вопроса; умение анализировать явления, факты, действия в рамках вопроса; содержательно и стилистически грамотно излагать суть вопроса. Но имеет место недостаточная полнота по излагаемому вопросу. владение аналитическим способом изложения вопроса и навыками аргументации.	хорошо
1. $\geq 70\%$ правильных ответов тестовых заданий 2. верное решение ситуационной задачи	удовлетворительно

<p>3.знание теории вопроса фрагментарно (неполнота изложения информации; оперирование понятиями на бытовом уровне); умение выделять главное, сформулировать выводы, показать связь в построении ответа не продемонстрировано; владение аналитическим способом изложения вопроса и владение навыками аргументации не продемонстрировано.</p>	
<p>1.&lt;70% правильных ответов тестовых заданий 2.неверное решение ситуационной задачи 3.знание понятийного аппарата, теории вопроса не продемонстрировано; умение анализировать учебный материал не продемонстрировано; владение аналитическим способом изложения вопроса и владение навыками аргументации не продемонстрировано.</p>	<p>неудовлетворительно</p>

**Промежуточные аттестации № 2 и № 4** проводятся с помощью следующих оценочных средств:

Письменные ответы на вопросы КИМ с последующим устным опросом.

**Примеры:**

**Вопросы к экзамену по дисциплине «Фармацевтическая технология»  
Часть 1»**

1. Суппозитории как лекарственная форма. Определение. Характеристика. Классификация. Основные правила введения лекарственных веществ в суппозитории. Основы для суппозиторий: гидрофобные, липофильные, дифильные. Характеристика основ. Методы получения: ручное формирование, выливание в формы, прессование. Стадии изготовления суппозиторий и оценка качества. Использование вспомогательных веществ при изготовлении суппозиторий. Влияние основы на биодоступность. Перспективы развития ректальных лекарственных форм.
2. Регламентация условий асептики при изготовлении лекарственных препаратов. Обоснование необходимости изготовления в условиях асептики лекарственных форм для инъекций, для новорожденных и детей до одного года, лекарственных препаратов для лечения глаз и с антибиотиками. Требования GMP и НД.
3. Стерилизация как важнейший фактор создания асептических условий изготовления и обеспечения качества лекарственных препаратов. Характеристика методов стерилизации, используемых в технологии лекарственных форм. Требования, предъявляемые к ним. Аппараты и правила работы с ними. Техника безопасности при использовании различных методов стерилизации.
4. Термический метод стерилизации. Режим стерилизации в зависимости от свойств объектов и их количества. Виды контроля термических методов стерилизации. Надежность стерилизации и методы ее проверки.
5. Стерилизация ультрафиолетовым излучением. Бактерицидные облучатели различной конструкции. Обеспечение надежности стерилизации. Техника безопасности.
6. Стерилизация фильтрованием. Глубинные фильтры (керамические, фарфоровые, стеклянные). Мембранные фильтры из полимерных материалов. Установки для стерилизации фильтрованием. Перспективность метода.

## **ВОПРОСЫ к экзамену по дисциплине «Фармацевтическая технология»**

### **Часть 2**

1. Производственный регламент как основной технологический документ. Структура, виды и способы измельчения и классификация измельчающих машин. последовательность разработки регламентов.
2. Производственная терминология. Материальный баланс, его сущность и значение.
3. Валидация фармацевтического производства. Основные понятия.
4. Характеристика основных производственных процессов. Общие понятия о машинах и аппаратах.
5. Характеристика процесса измельчения. Виды измельчения. Особенности измельчения твердых тел.
6. Теоретические основы измельчения
  7. Устройство и принцип действия машин для среднего и мелкого измельчения: изрезающие, раздавливающие машины, ударно-центробежные мельницы (дисмембратор, дезинтегратор).
  8. Устройство и принцип действия машин для тонкого измельчения: барабанные мельницы.
  9. Устройство и принцип действия вибрационных и струйных мельниц для сверхтонкого измельчения.
  10. Ситовая классификация измельченных материалов. Сита и ситовой анализ. Факторы, влияющие на производительность и эффективность просеивания.
  11. Устройство и принцип работы вращающихся, качающихся и вибрационных сит.
  12. Перемешивание в фармацевтической технологии. Факторы, влияющие на качество смешивания. Смесители с вращающимся корпусом и червячно-лопастные.
  13. Устройство и принцип работы смесителей с псевдоожижением сыпучего материала и с вращающимся конусом.
  14. Характеристика тепловых процессов и теплоносителей. Теплопередача. Теплопроводность. Конвекция. Лучеиспускание. Сложный теплообмен и уравнение теплопередачи.
  15. Общая характеристика теплообменных аппаратов. Паровые рубашки. Трубчатые теплообменники, устройство и принцип работы.

### **Порядок формирования КИМ**

Экзаменационный билет включает теоретический вопрос и 2 практикоориентированных задания (Фармацевтическая технология, часть 1).

Экзаменационный билет включает 2 теоретических вопроса и 1 практикоориентированное задание (Фармацевтическая технология, часть 2).

### **Описание технологии проведения**

Промежуточная аттестация проводится в форме экзамена. Оценивание промежуточной аттестации осуществляется в соответствии с Положением об оценке промежуточной аттестации обучающихся фармацевтического факультета по результатам текущего контроля успеваемости (текст Положения приведен на сайте <https://edu.vsu.ru/mod/quiz/view.php?id=449158>).

При текущей успеваемости ниже 3,0 студент вправе сдавать промежуточную аттестацию на общих основаниях.

### **Требования к выполнению заданий, шкалы и критерии оценивания**

Контрольно-измерительные материалы промежуточной аттестации включают в себя теоретические вопросы, позволяющие оценить уровень полученных знаний и практикоориентированные задания, позволяющие оценить степень сформированности умений и навыков.

При оценивании используются количественные шкалы оценок. Критерии оценивания приведены ниже.

Для оценивания результатов обучения при промежуточной аттестации используются следующие показатели:

1. Знание и владение содержанием учебного материала, НД и понятийным аппаратом по дисциплине «Фармацевтическая технология».
2. Умение связывать теоретические знания с практическими навыками по дисциплине «Фармацевтическая технология».
3. Умение пояснить ответ примерами, фактами, иллюстрациями в соответствии с требованиями действующей НД по фармацевтической технологии.
4. Умение решать профессиональные задачи в сфере изготовления и производства лекарственных средств.
5. Владеть навыками обоснования и проведения технологического процесса изготовления и производства лекарственных форм в соответствии с требованиями действующей НД по фармацевтической технологии.

Сочетание указанных пяти показателей определяет критерии оценивания результатов обучения (сформированности компетенций) на промежуточных аттестациях:

<b>Критерии оценивания компетенций</b>	<b>Шкала оценок</b>
<p>Ответ студента полностью соответствует всем пяти оцениваемым показателям. Компетенции сформированы полностью и используются в полном объеме.</p>	<b><i>Отлично</i></b>
<p>Ответ студента не полностью соответствует всем оцениваемым показателям, компетенции сформированы и проявляются фрагментарно и не в полном объеме. При ответе студент допускает незначительные ошибки и неточности, которые устраняются им самостоятельно.</p>	<b><i>Хорошо</i></b>
<p>Ответ студента на контрольно-измерительный материал не соответствует любым двум из перечисленных показателей, Компетенции сформированы в общих чертах, при ответе обучающийся допускает существенные ошибки и неточности, демонстрирует частичные знания дисциплины, не способен сочетать теоретические знания, практические умения и навыки.</p>	<b><i>Удовлетворительно</i></b>
<p>Ответ студента на контрольно-измерительный материал не соответствует любым трем из перечисленных показателей. Компетенции не сформированы. Обучающийся демонстрирует отрывочные, фрагментарные знания, допускает грубые профессиональные ошибки.</p>	<b><i>Неудовлетворительно</i></b>

**Задания раздела 20.2 рекомендуются к использованию при проведении диагностических работ с целью оценки остаточных знаний по результатам освоения данной дисциплины**